



SOUDAL WINDOW SYSTEM



SOLUCIONES PROFESIONALES
PARA LA PERFECTA & CORRECTA
INSTALACIÓN DE VENTANAS

SOLUCIONES EFICIENTES Y REALES DE PUESTA EN OBRA,
COMPATIBLES CON PASSIVE HOUSE Y ECCN

SOUDAL



Segmentos

Productos

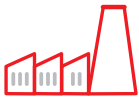
SODAL
BUILD THE FUTURE



Construcción



Bricolaje



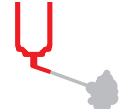
Industria



Masillas

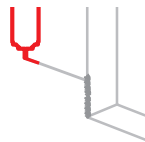


Adhesivos



Espuma PU

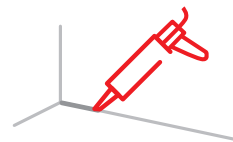
Aplicaciones



Relleno



Pegado



Sellado

Innovación constante

Grandes inversiones en I+D, años de visión en innovación y ajustes a las necesidades del mercado local

Expertos en química para de la construcción
pegado - sellado - aislamiento

SODAL EN EL MUNDO

100% 
empresa familiar belga

23
plantas de producción

140
países

+3700
empleados

5
continentes

64
filiales propias



Vea nuestra película corporativa :
Escanee el código QR

Sodal Química, S.L.

Camino de la Barca, Nave E5, Polígono Industrial Alovera
19208 Alovera • Guadalajara • 949 275 671
info_es@sodal.com



PIENSA EN TU HERMETICIDAD.



HERMETICIDAD: UNA PEQUEÑA INVERSIÓN CON UNA GRAN IMPACTO

Para cumplir con los requisitos cada vez más estrictos de EPB y ECCN, es necesario construir herméticamente. Una envolvente de edificio hermética minimiza las pérdidas de calor y energía y aumenta la eficiencia energética de un edificio. Las conexiones de las ventanas juegan un papel crucial en la envolvente del edificio.

Soudal Window System (SWS) es un sistema profesional para el sellado estanco y hermético de juntas entre la ventana y mampostería. La gama de productos SWS se compone de una variedad de productos (selladores, espumas de poliuretano, cintas pre-comprimidas para sellado de juntas, cintas autoadhesivas, membranas de tela y membranas líquidas), todos ellos perfectamente combinados. Soudal Window System siempre ofrece la mejor solución eficiente, independientemente del método de construcción o instalación, tanto para edificios nuevos como para renovaciones bajo estándares Passivhaus y ECCN.



La eficiencia energética de los edificios se basa en la legislación europea, en particular la directiva original 2002/91/EC, también llamada EPBD. Esta directiva estaba en línea con los "objetivos 20-20-20" de la Unión Europea: reducir las emisiones de gases de CO2 en un 20%, reducir el consumo de energía en un 20% y aumentar la participación de las energías renovables en un 20% (año de referencia : 1990). También influyeron otras consideraciones, como la reducción de la dependencia de fuentes de energía no europeas. El tema de las energías renovables se detalla con más detalle en la Directiva europea 2009/28/CE; en la también se introducirá lentamente una cuota mínima de energía renovable en los requisitos de rendimiento energético de los nuevos edificios.

Debido a que el camino actual no podía garantizar una reducción del 20% en el consumo de energía para 2020, Europa creó la Directiva 2012/27/CE. Esta directiva cubre el tema general "eficiencia energética" y entró en vigor en diciembre de 2012. Afecta principalmente a viviendas y edificios existentes. En España las exigencias relativas al sellado de las juntas en acristalamientos y fachadas, elementos fundamentales para cumplir dichas exigencias en edificación, surgen de la aplicación de la Directiva 89/106/CEE de los Productos de Construcción y del Código Técnico de Edificación (CTE) y del previsto en los Documentos Básicos (DB). Los acuerdos de política energética para empresas son un ejemplo de esto, al igual que los sistemas premium más conocidos a través de operadores de redes de distribución, que afectan principalmente al parque de edificios existente.

EDIFICIOS DE CONSUMO CASI NULO (ECCN)

La refundición de la directiva de rendimiento energético (2010/31 / CE) incluyó no solo requisitos más estrictos para los nuevos edificios y renovaciones, y un papel más importante para el certificado de rendimiento energético, sino también la introducción del término NZEB (ECCN). Desde el 2021 toda edificación de nueva construcción debe cumplir los estándares de ECCN.

Código Técnico de la Edificación 2019

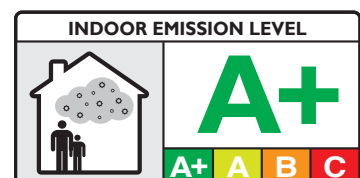
En el HE-2019 por primera vez, se indicó en la normativa española la necesidad de controlar las infiltraciones de la envolvente térmica de los edificios.

Las infiltraciones es la cantidad de aire que se filtra a través de la envolvente térmica a una determinada diferencia de presión, lo que ocasiona pérdidas o ganancias de calor no previstas.

Para evitar estas pérdidas, el CTE-HE-1 en su artículo 3.1.3 estableció la obligatoriedad de ejecutar soluciones constructivas que aseguren una adecuada estanqueidad al aire de la envolvente. En este caso, al ser las juntas más sensibles a fugas de aire, se deberá cuidar especialmente los encuentros entre los huecos de carpintería y los cerramientos, los pasos de instalaciones, las puertas a través de la envolvente, así como las puertas de paso a espacios no habitables

Para ello, el HE-1 establece dos parámetros a cumplir:

- La permeabilidad al aire de los huecos (Q100): cumplimiento local o particular de las ventanas.
- La relación del cambio de aire de la envolvente térmica (n50): cumplimiento general de toda la envolvente del edificio.



El concepto de casa pasiva se basa en las ideas desarrolladas por el Dr. Feist en la Universidad de Darmstadt (Alemania) en la década de 1990.

Fue fundado en Trias Energetica:

- Prevención: limitar el consumo de energía evitando el desperdicio
- Utilizar fuentes de energía sostenibles tanto como sea posible
- Utilizar combustibles fósiles de la manera más eficiente posible para satisfacer las necesidades energéticas restantes

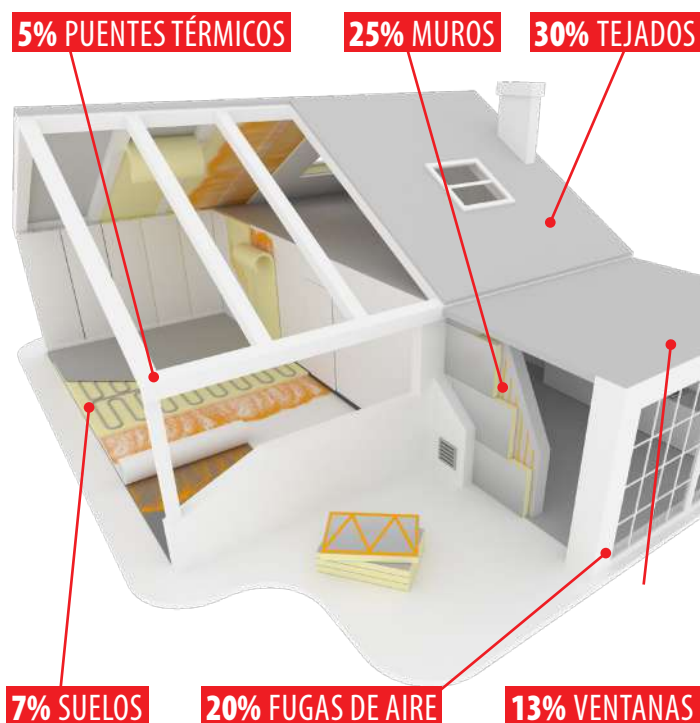
Para trasladar este principio a la práctica de la construcción, es de suma importancia tener mucho cuidado de garantizar que la envolvente del edificio esté muy bien aislada y hermética.

También se debe prestar atención a la compacidad, la buena orientación y, por supuesto, la ventilación controlada. En el concepto original, los conductos de ventilación también se utilizaban con fines de calefacción; debido a la ausencia de un sistema de calefacción "activo" clásico, este tipo de casa se denominó casa pasiva.

Mientras tanto, se están utilizando otras "ayudas a la calefacción", pero los criterios básicos para una casa pasiva siguen siendo los mismos:

- Necesidad neta de energía para calefacción $\leq 15 \text{ kWh/m}^2$ al año
- Valor de hermeticidad $n_{50} \leq 0,6 \text{ vol/h}$
- Factor de excedencia de temperatura por encima de $25^\circ\text{C} \leq 5\%$

Esto se traduce en un edificio que tiene, tanto en invierno como en verano, un clima interior muy agradable y requiere solo una mínima cantidad de calefacción. Es obvio que una casa pasiva es la forma ideal de lograr un ECCN, ya que la energía limitada necesaria puede satisfacerse fácilmente con energía renovable.



LA IMPORTANCIA DE LA CONSTRUCCIÓN HERMÉTICA

PORCENTAJES DE PÉRDIDA ENERGÉTICA POR ZONAS DE LA VIVIENDA



Estanqueidad

Una buena estanqueidad y una envolvente de edificio de alta calidad van de la mano. Los nuevos requisitos de edificación exigen eficiencia energética y confort (térmico y acústico). Una de las formas más económicas de mejorar el rendimiento energético de un edificio es mejorando la estanqueidad.

Para analizar la estanqueidad de la envolvente de una vivienda o edificio necesitamos hacer un test de estanqueidad, también conocido por su denominación en inglés, Blower Door. Los ensayos se realizan según las normas EN 13829 y UNE EN ISO 9972

Las juntas de ventana a pared son de crucial importancia; La ejecución deficiente representa aproximadamente el 15% de la pérdida total de aire en una vivienda unifamiliar media. El sistema de ventanas Soudal (SWS) es, por tanto, una contribución importante a una buena estanqueidad.



Soudal Window System

Soudal ya es conocido desde hace años como un fabricante de renombre de productos de alta calidad para sellado y aislamiento en el mundo de la construcción. Muchos de estos productos están certificados por separado y ya se utilizan con éxito para la instalación de ventanas y puertas. Junto a instaladores, promotores de edificación y arquitectos. Soudal ha combinado todo su know-how relacionado con las juntas de ventanas en Soudal Window System, un sistema profesional de sellado de juntas de ventanas. SWS combina de forma inteligente versiones altamente desarrolladas de una serie de productos conocidos para el sellado entre carpintería y mampostería.

El sellado óptimo de las juntas de las ventanas se realiza en 3 niveles: Buena estanqueidad en el interior, aislamiento térmico y acústico en el medio y excelente protección frente a todo tipo de influencias meteorológicas (viento, rayos UV y lluvia torrencial) en el exterior. Esto se hace de acuerdo con EnEV, DIN 4108-7 y las directivas para un montaje RAL.

Con sus numerosos productos certificados y como resultado de su alta calidad constante garantizada, la fuerza del sistema de ventanas Soudal radica en su diversidad. La gama de productos se compone de diferentes productos (selladores, espumas de PU, cintas precomprimidas, membranas, cintas autoadhesivas y membranas líquidas), que pueden combinarse perfectamente entre sí. Siempre existe una solución SWS perfectamente adaptada, independientemente del método de construcción o instalación, tanto para viviendas de nueva construcción como para reformas e incluso para «viviendas pasivas». Evidentemente, el sistema también es adecuado para todo tipo de carpintería: aluminio, madera y PVC.



Red SWS

LA MAYOR COMUNIDAD DE ESPAÑA DE INSTALADORES, DISTRIBUIDORES Y PRESCRIPTORES QUE APORTAN LA MEJOR SOLUCIÓN PARA LA INSTALACIÓN DE LA VENTANA

La Red SWS aporta valor al cliente final, desde la fase de diseño hasta la puesta en obra. Una red nacional de prescriptores, distribuidores e instaladores formados en las técnicas y herramientas adecuadas para una perfecta puesta en obra de la ventana, cumpliendo con los más altos estándares de hermeticidad y aislamiento.

Existen dos modalidades de participación:

- | Distribuidor/Partner: enfocado a suministros especializados en la venta a fabricantes o instaladores de ventanas.
- | Fabricante/Instalador.

¿QUÉ APORTA LA RED SWS?

- | Soudal Academy: formación personalizada para profesionales y red técnica
- | Soudal Road Show: capacitación teórico-práctica sobre Passivhaus
- | Acceso a subvenciones para cursos oficiales de certificación
- | Comunicación con personal experto para resolver dudas técnicas
- | Visitas conjuntas de prescripción
- | Eventos y jornadas técnicas exclusivas

OBTEN MÁS INFORMACIÓN SOBRE LA RED SWS EN NUESTRA WEB





Soudal Academy

LOS MEJORES PRODUCTOS FALLAN SI NO SE PRESCRIBEN O INSTALAN CORRECTAMENTE

En Soudal Academy hemos formado más de 2500 profesionales.

Nuestras capacitaciones garantizan los más altos estándares en confort térmico y acústico.

¿QUÉ CURSOS SE IMPARTEN EN SOUDAL ACADEMY ?

| **Curso teórico práctico de 8 horas sobre 'Instalación de Carpintería Exterior'**

En este curso de 8 horas realizado bajo la Norma UNE 85219:2016 y organizado por la Fundación Laboral de la Construcción y Alumarte colaboramos como partner aportando nuestra experiencia en los módulos de estanqueidad de la ventana.

| **Curso teórico-práctico 'Instalación de Ventanas' de 4 horas para prescriptores**

Este curso de 4 horas está orientado a profesionales que quieran formarse en el estándar Passivhaus y en materiales innovadores para garantizar el sellado estanco de la ventana desde la fase de diseño.

| **Curso teórico-práctico de 'Instalación de Soluciones de Hermeticidad en Juntas' para distribuidores y fabricantes del entorno de la ventana**

Un curso de 4 horas dirigido a carpinterías, distribuidores especializados, suministros industriales, etc. y enfocado a la instalación eficiente de la ventana basada en ECCN y Passivhaus, repasando la correcta aplicación de cada tipo de solución.

| **Curso teórico-práctico de 'Instalación de Soluciones de Hermeticidad en Juntas' para instaladores.**

En curso de 4 horas, en el que ofrecemos una formación orientada a profesionales de obras con estándar Passivhaus, se enfoca en plantear problemas y soluciones a la hora de garantizar un resultado adecuado en el test de Blower Door, los distintos puntos de actuación para conseguir la hermeticidad y qué productos se deben utilizar para cada caso específico.



OBTEN MÁS INFORMACIÓN SOBRE LA SOUDAL ACADEMY EN NUESTRA WEB



Asociaciones

Soudal colabora y participa activamente en las principales asociaciones de fachadas y ventanas de España. Nuestra presencia en ellas nos permite estar al tanto de las novedades, requisitos y requerimientos del sector, permitiéndonos ofrecer las mejores soluciones que el mercado demanda y necesita.

Participamos en la elaboración de numerosas guías y manuales para la correcta instalación de ventanas, como el reciente Manual de Producto Ventanas editado por Asefave en colaboración con UNE y AENOR.



Certificaciones

Nuestro objetivo es la calidad de todos nuestros productos. Esto se refleja en los numerosos informes de pruebas y certificados a los que sometemos nuestros productos, hasta el punto de que varios productos de SWS® tienen un control de producción RAL independiente. Soudal garantiza que estos productos cumplen con los requisitos de alta calidad año tras año.



¡La mejor ventana, mal instalada, es una mala ventana!

Todos los detalles del edificio son importantes según la directiva EPB, por lo que también las juntas de las ventanas. ¿De qué sirven las paredes, los marcos de las ventanas y los acristalamientos ultra aislantes en un edificio si los puentes térmicos o las fugas de aire entre ellos hacen que se pierda calor y energía?

EL SELLADO DE JUNTAS DE VENTANAS SE REALIZA EN 3 NIVELES

EXT EXTERIOR	CEN CENTRO	INT INTERIOR
PROTECCIÓN CONTRA EL CLIMA	AISLAMIENTO	PROTECCIÓN CONTRA LA HUMEDAD
<ul style="list-style-type: none"> • A prueba de lluvia torrencial: evita que el agua del exterior penetre en la envolvente del edificio • Permeable al vapor: promueve la evacuación del vapor de agua al exterior • Hermético al aire y al viento: evita el movimiento del aire debido a la presión atmosférica del exterior (viento) 	<ul style="list-style-type: none"> • Acústico: evita que el ruido, las vibraciones de los elementos de edificación, viajen a través de la envolvente del edificio • Térmico: limita los intercambios térmicos entre el exterior y el interior y minimiza el consumo de energía necesario para mantener la temperatura requerida 	<ul style="list-style-type: none"> • Hermeticidad: evita el movimiento del aire debido a la presión atmosférica desde el interior • Retardante del vapor: evita que la humedad interna se infiltre en la junta de conexión



Productos SWS	Niveles	Grosor (mm)	Valor μ	Valor Sd (m)
SWS Vario Extra	EXTERIOR: PROTECCIÓN CONTRA EL CLIMA	0,38	80 - 40000	0,03 - 15
SWS Outside Extra		0,66	≤ 1092	$\leq 0,72$
Soudaband PRO BG1 (ancho 50 mm)		Compresión: ver página 27	≤ 100	$\leq 0,50$
Silirub 2 / Silirub Color		4	-	-
Soudaseal 215LM		4	991	3,96
Soudatight Hybrid		1	1464	1,4
Flexifoam®	CENTRO: AISLAMIENTO	19	20	0,38
Soudaband PRO MF1 (ancho 20 mm) <small>*Soudaband PRO MF1 asegura el sellado en los 3 niveles por sí sola</small>		Compresión: ver página 26	≤ 100	$\leq 0,50$
Acryrub SWS	INTERIOR: HERMETICIDAD	4	7186	21,6
SWS Inside Extra		0,69	≥ 54883	≥ 47
SWS Vario Extra		0,38	80 - 40000	0,03 - 15
Soudatight LQ		1	37500	37,5
Soudatight SP		1	43000	43

El modelo SWS

Sodal ha desarrollado un sistema profesional de unión de ventanas de 3 niveles entre la estructura del edificio y el marco de la ventana de acuerdo con la legislación vigente.



El sistema de sellado de ventanas de Sodal actúa en 3 niveles:

- Protección contra el clima
- Aislamiento térmico y acústico
- Estanqueidad al aire y al vapor



		EXTERIOR	CENTRO	INTERIOR
		<p>EXT</p>	<p>CEN</p>	<p>INT</p>
		Función : <ul style="list-style-type: none"> • Estanqueidad a la lluvia torrencial • Estanqueidad al viento • Permeable al vapor 	Función : <ul style="list-style-type: none"> • Aislamiento acústico • Aislamiento térmico 	Función : <ul style="list-style-type: none"> • Hermeticidad al aire • Estanqueidad al vapor
Elija para cada nivel su producto preferido :				
Espuma PU			Flexifoam®	
Membranas líquidas		Soudatight Hydrid		Soudatight LQ Soudatight SP
Membranas		SWS Outside Extra SWS Vario Extra		SWS Inside Extra SWS Vario Extra
Cintas precomprimidas		Soudaband PRO BG1	Soudaband PRO BG1	Soudaband PRO BG1
		Soudaband PRO MF1		
Selladores	Híbrido	Soudaseal 215 LM Soudaseal 225		
	Acrílico			Acryrub SWS
	Silicona	Silirub 2 Silirub 2+ Silirub Color		



Vídeos formativos

Escaneando estos códigos QR con tu smartphone podrás ver nuestros vídeos formativos para la instalación de ventanas con los diversas soluciones que proporciona el sistema SWS.



Instalación de una ventana cumpliendo estándares Passivhaus con SWS



Aplicación rápida y fácil de membranas líquidas Soudatight LQ / Hybrid



Aplicación de membranas líquidas Soudatight SP con máquina airless



Instalación cinta precomprimida Soudaband PRO MF1



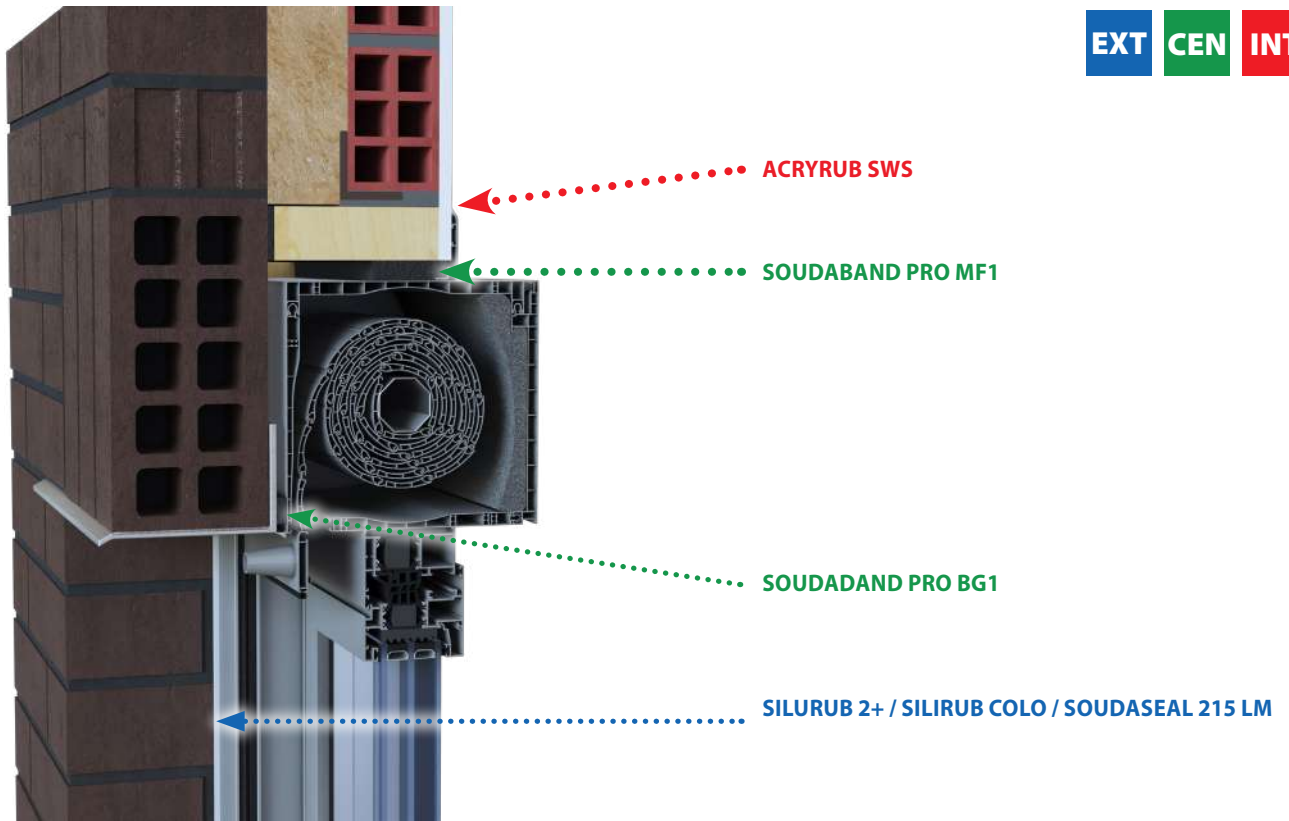
Instalación y sellado estanco de ventana Flexifoam y Soudatight



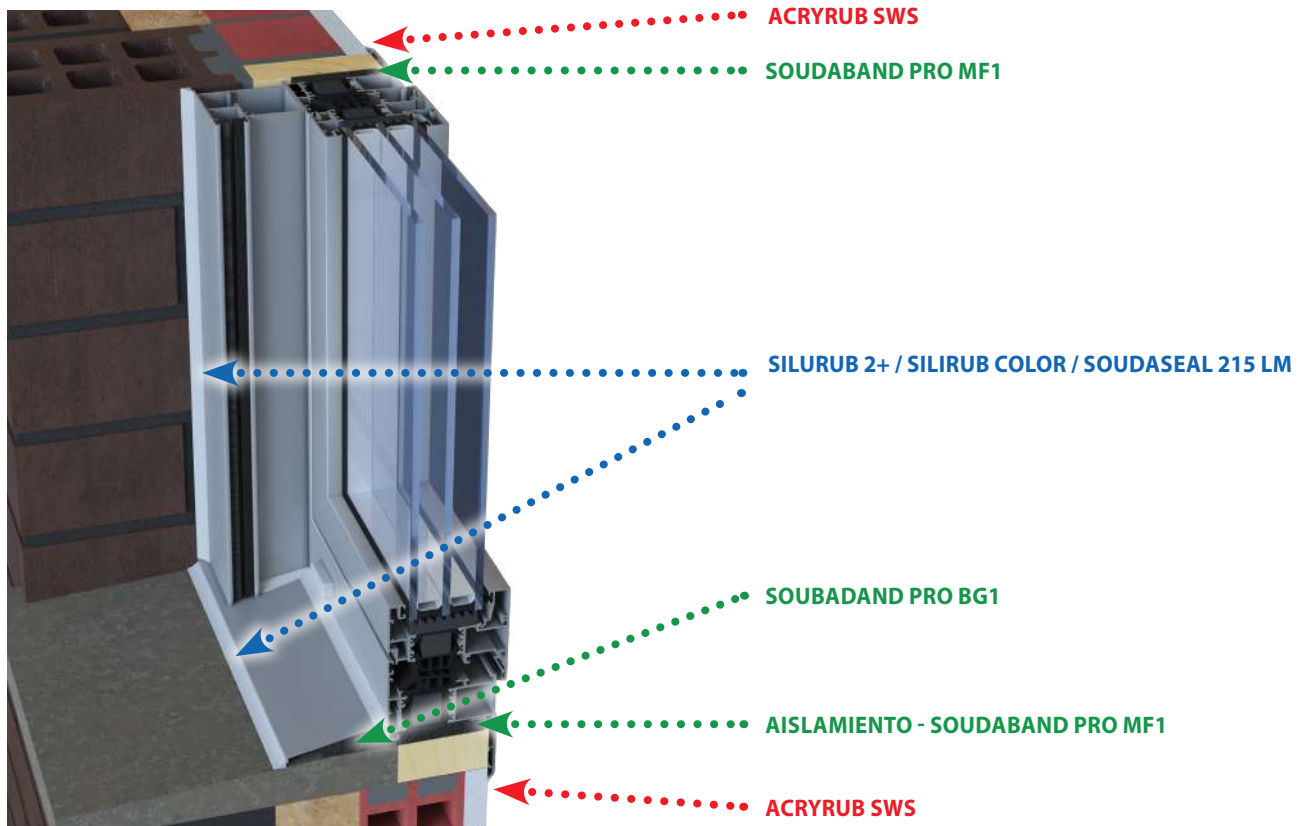
PUESTA EN OBRA RENOVACIÓN SOBRE COMPOSICIÓN CONSTRUCTIVA TRADICIONAL

VENTANA CON SOLAPE – TAPAJUNTAS FIJO

EXT CEN INT

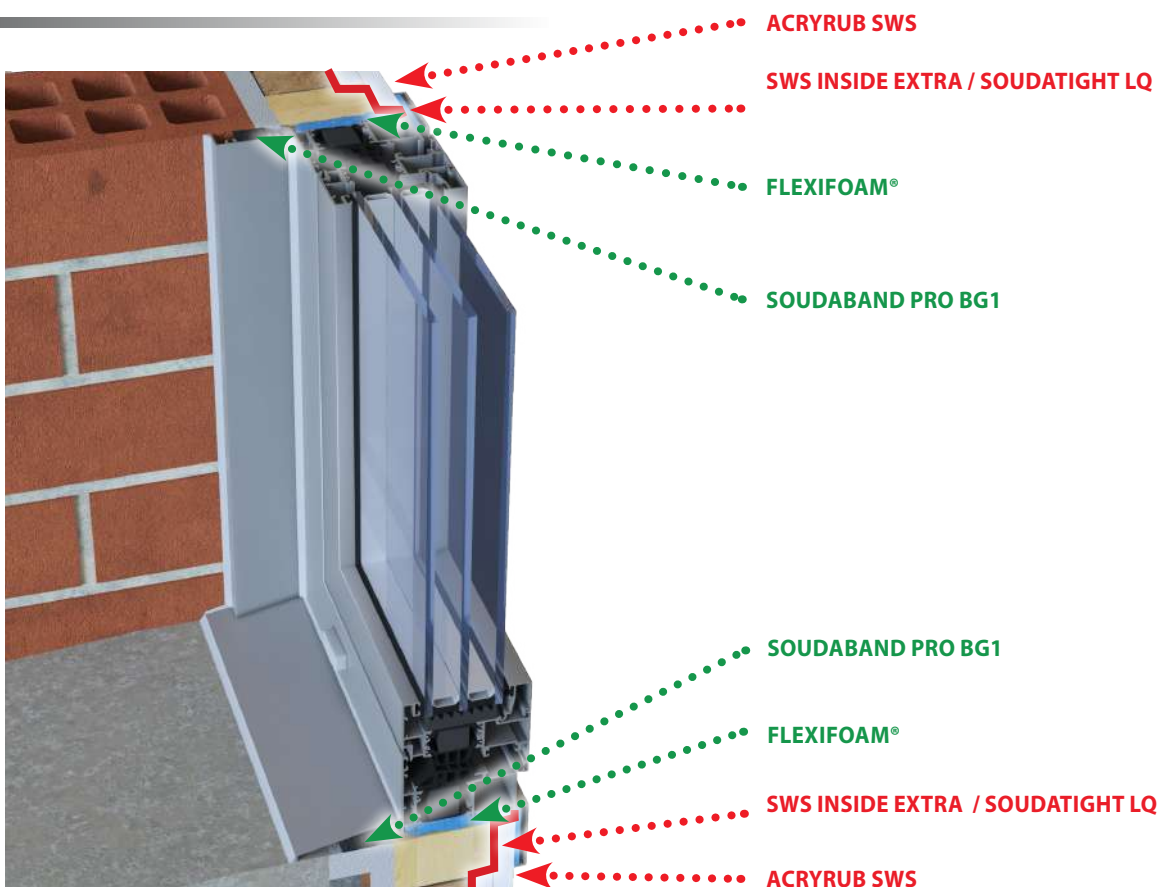
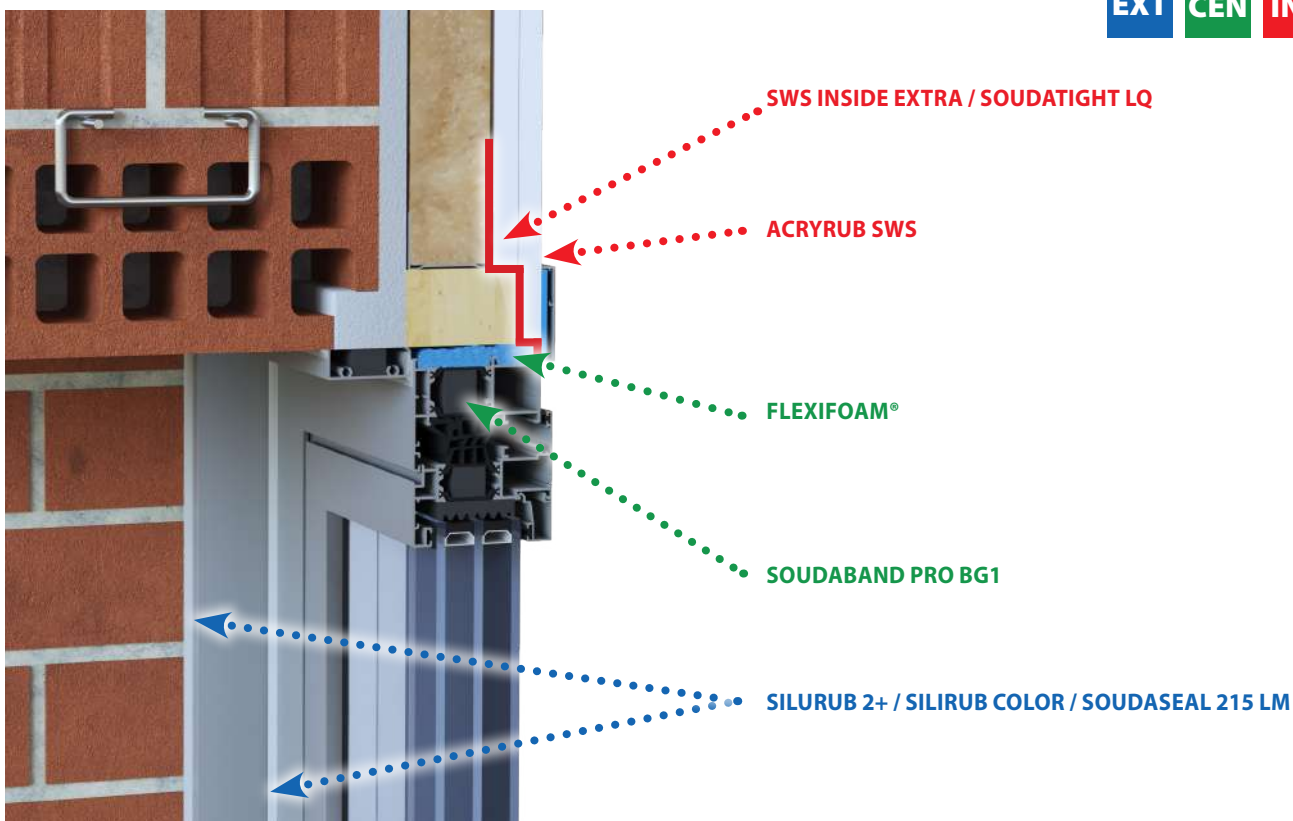


VENTANA CON SOLAPE – TAPAJUNTAS FIJO



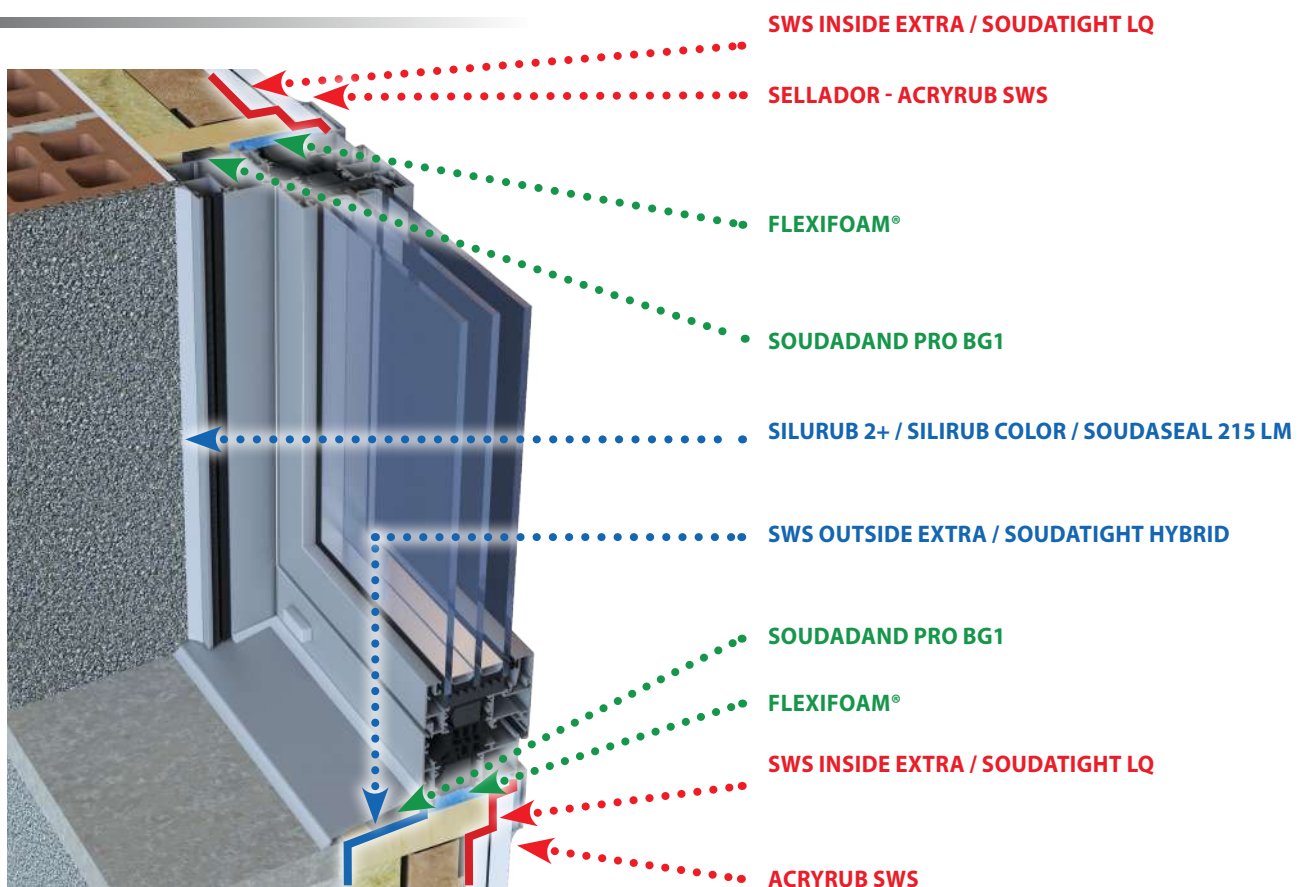
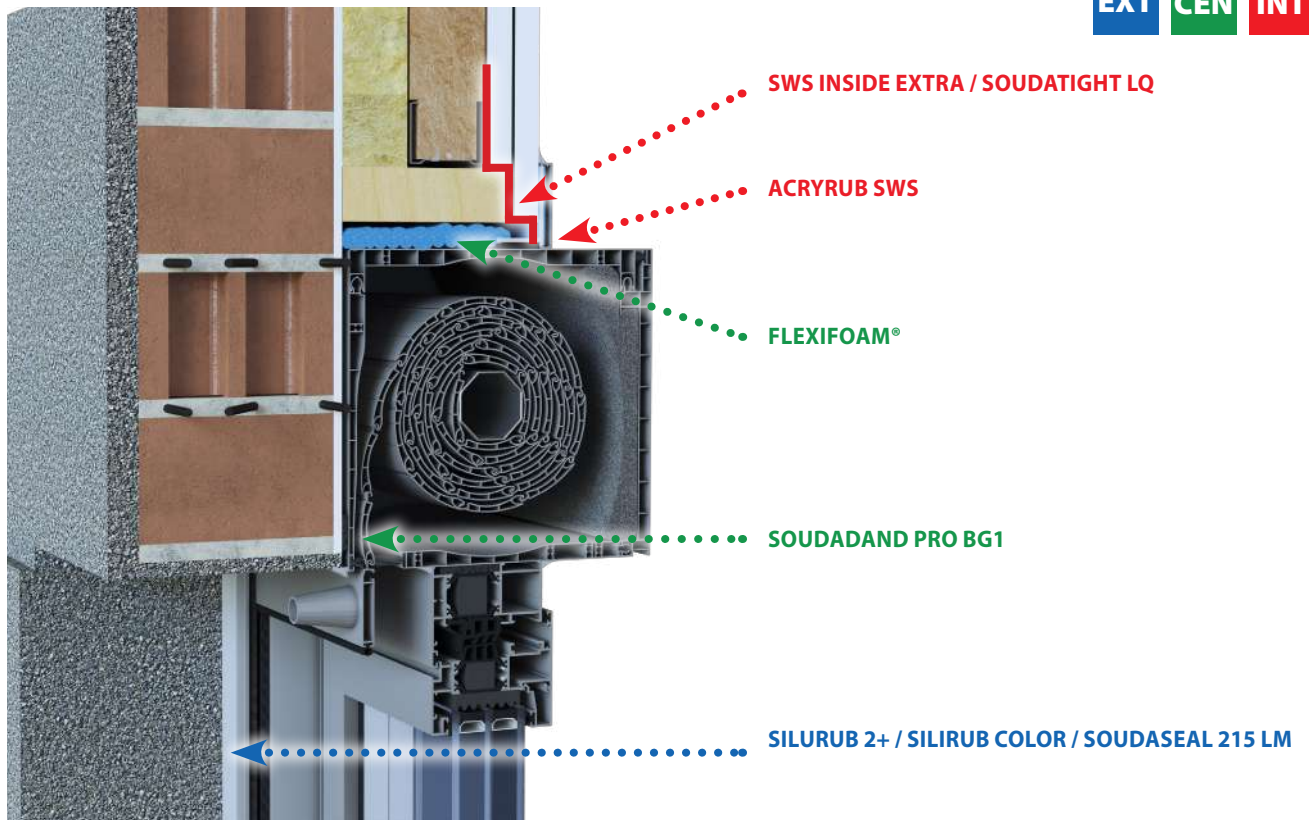
FACHADA DE LADRILLO CARA VISTA CON TRASDOSADO DE LADRILLO CERÁMICO Y CÁMARA INTERIOR + CONTROL SOLAR POR EL EXTERIOR

EXT CEN INT



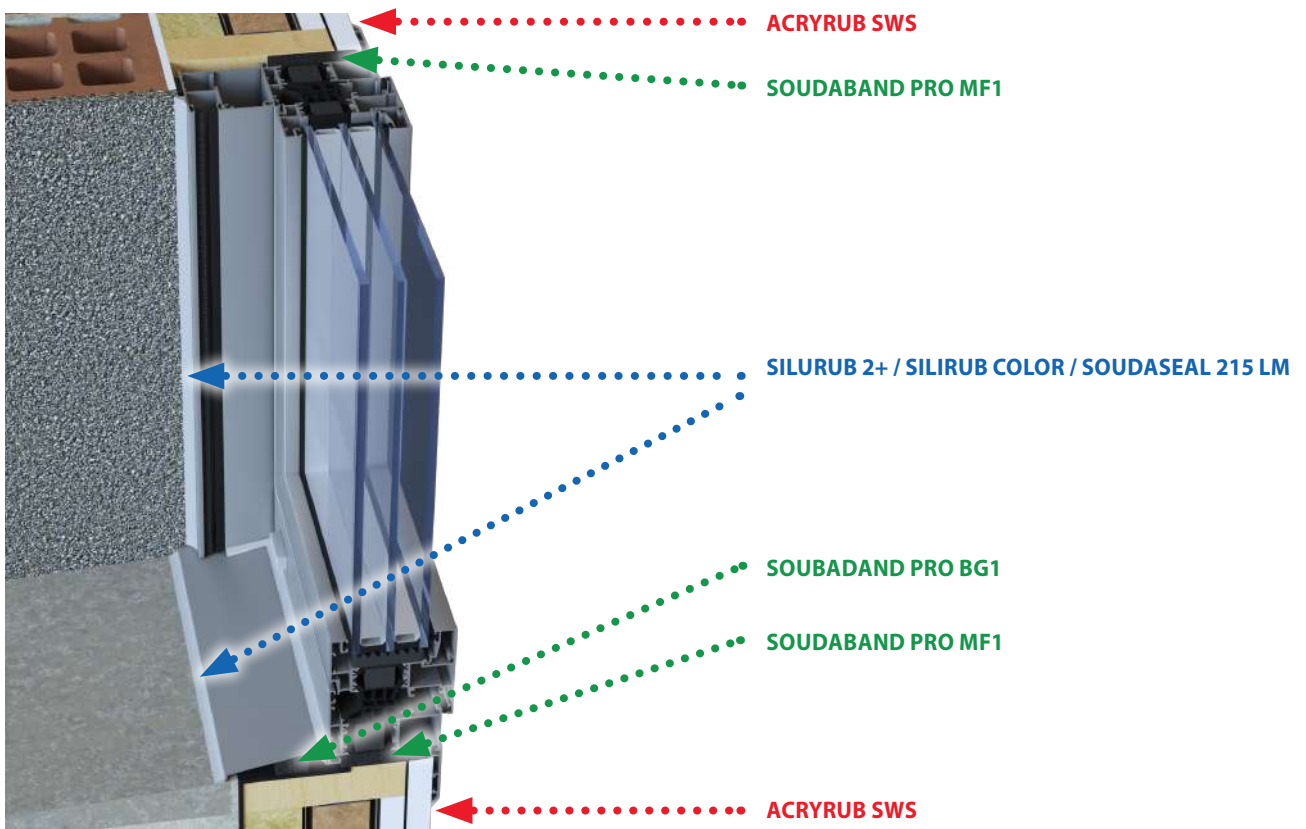
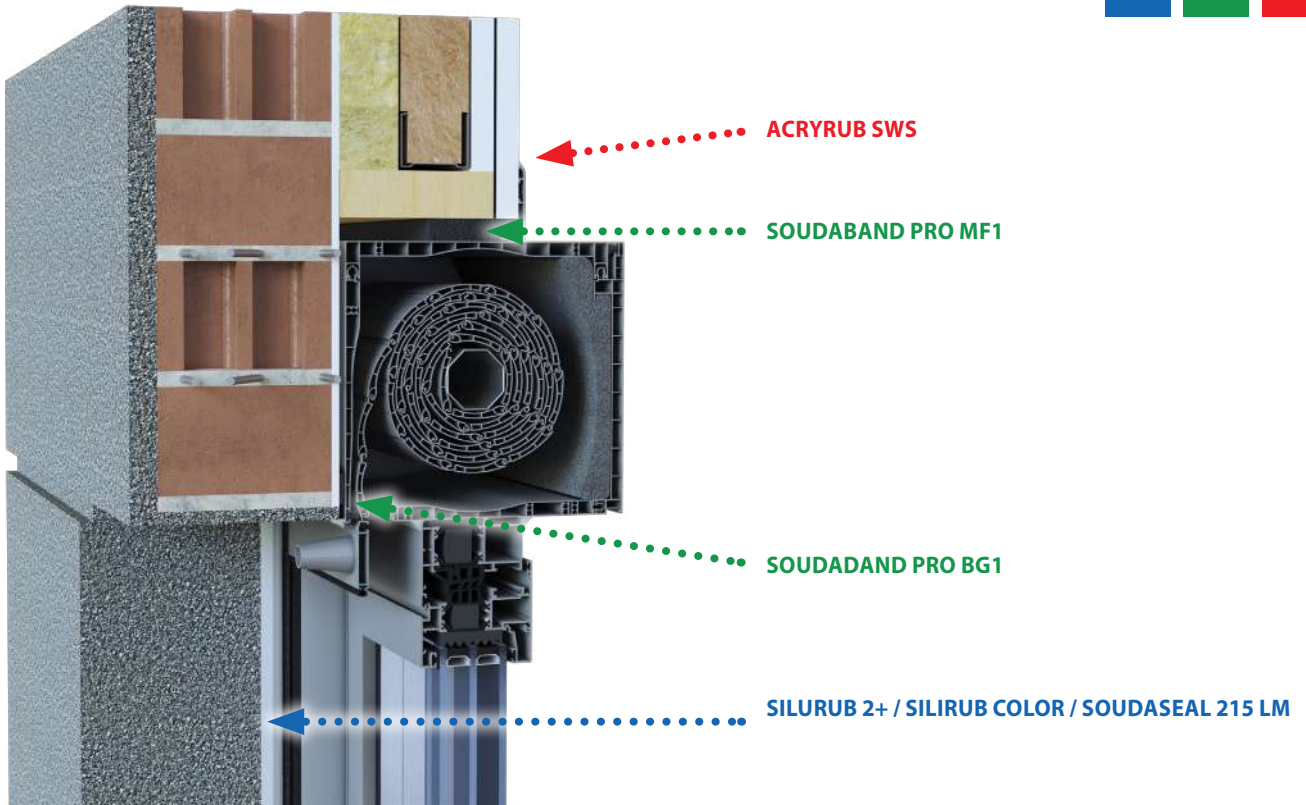
**FACHADA CON REVESTIMIENTO HIDRÓFUGO Y PANEL DE FIBRA MINERAL EN TRASDOS
+ ESTRUCTURA INTERIOR CON PLACAS DE YESO LAMINADO
INSTALACIÓN CON SOLAPE REGISTRABLE INTERIOR**

EXT **CEN** **INT**



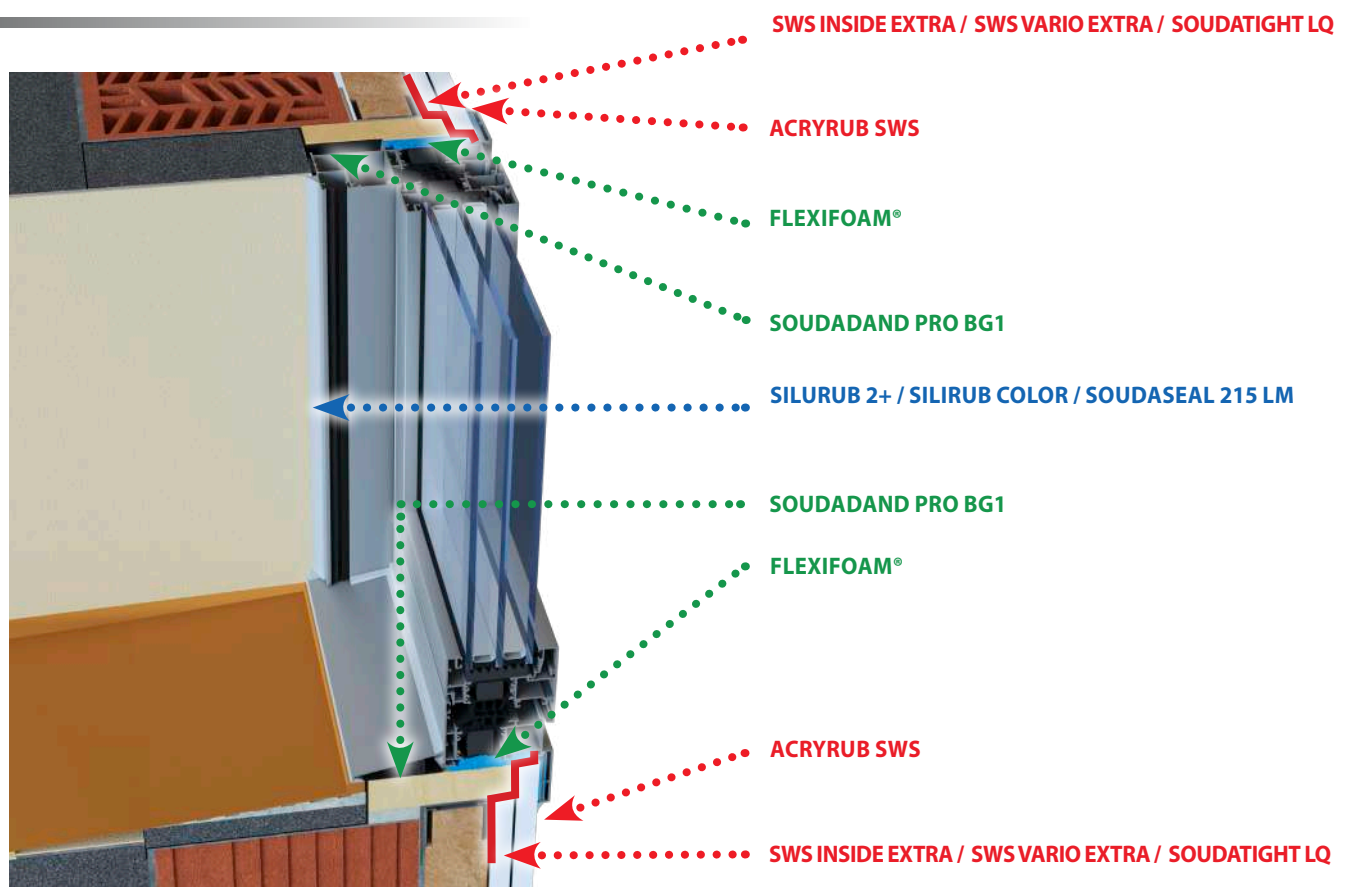
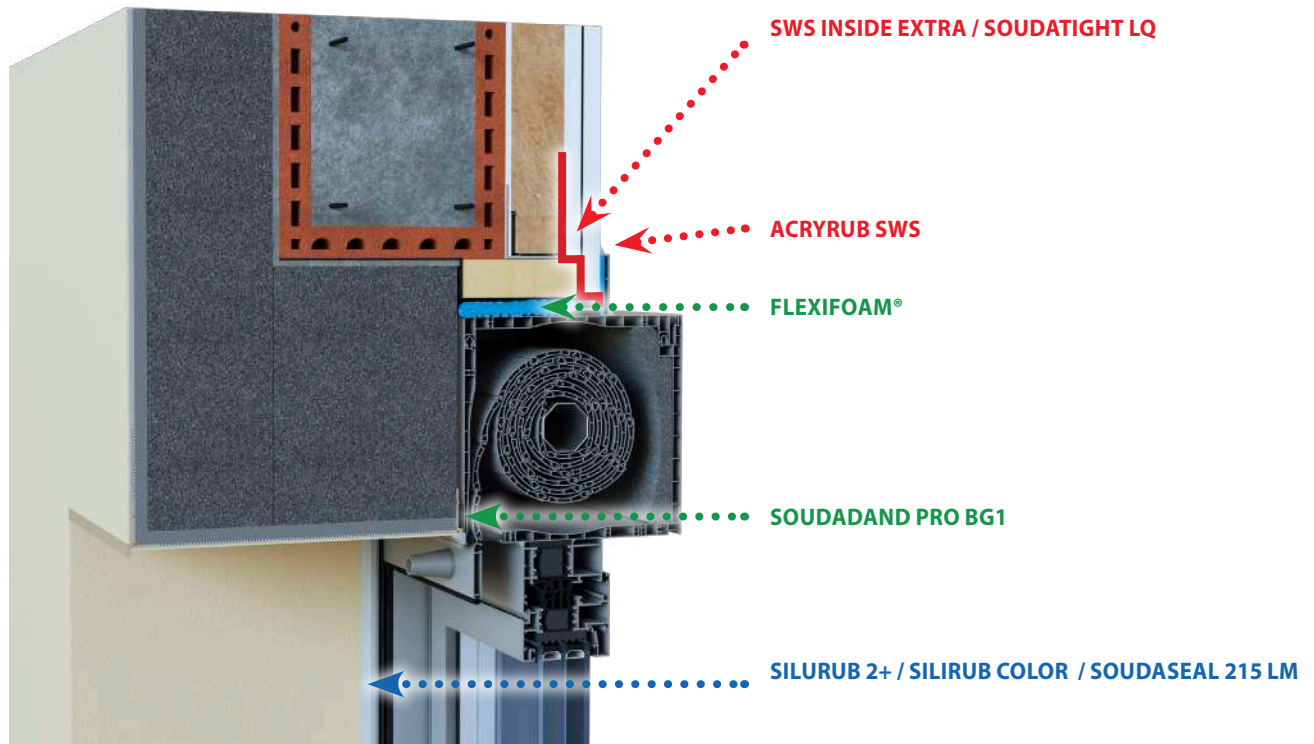
FACHADA CON REVESTIMIENTO HIDRÓFUGO Y PANEL DE FIBRA MINERAL EN TRASDOS
+ ESTRUCTURA INTERIOR CON PLACAS DE YESO LAMINADO
INSTALACIÓN CON SOLAPE FIJO INTERIOR

EXT CEN INT



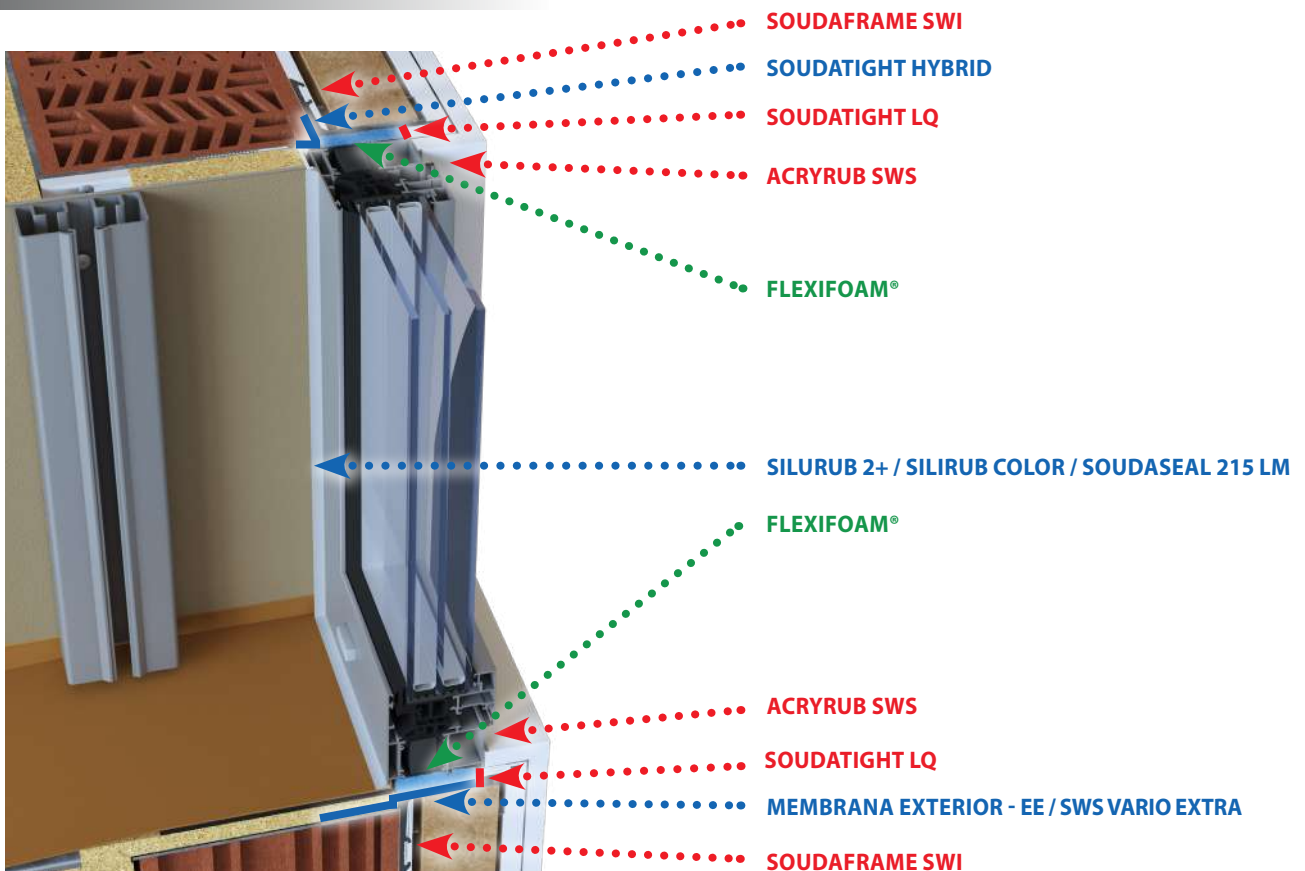
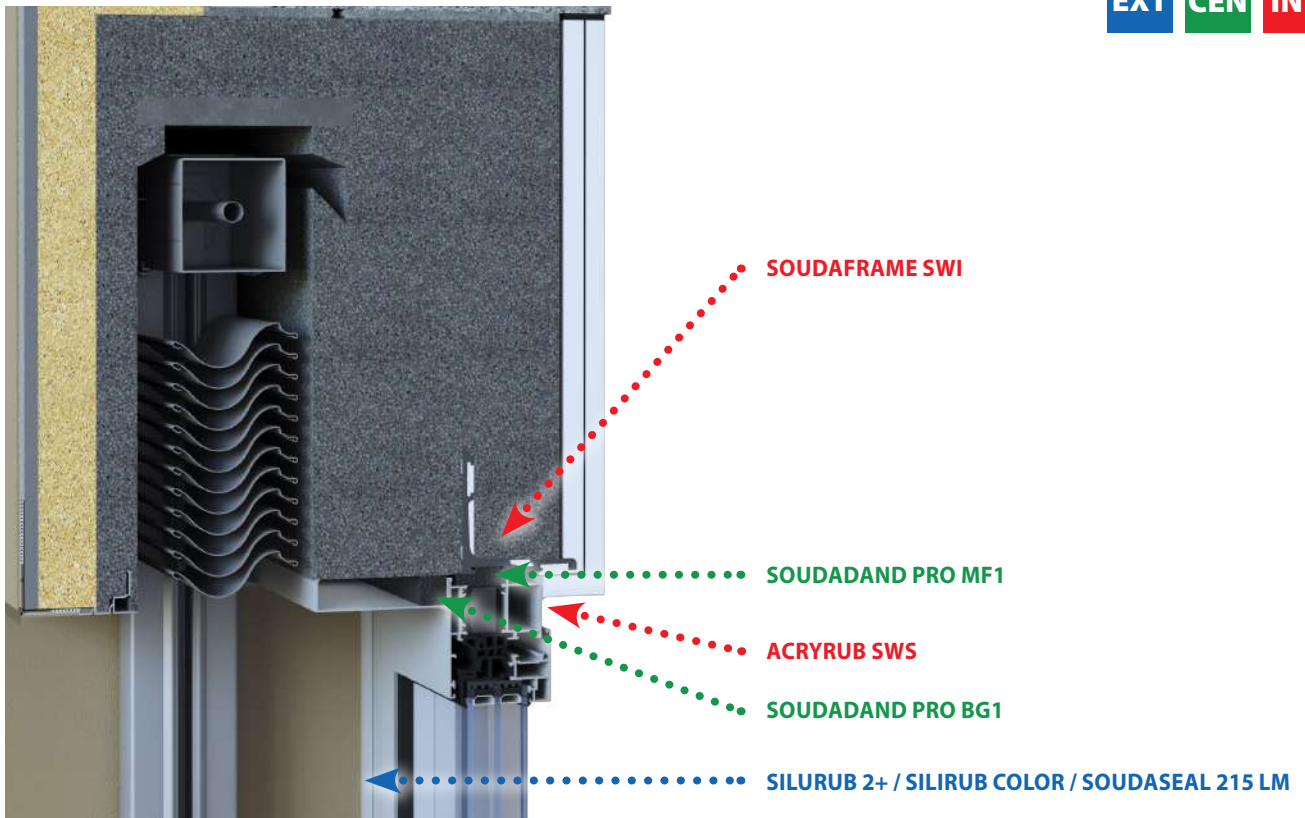
**FACHADA SATE + CARPINTERÍA CON CAJÓN MONOBLOCK
+ ESTRUCTURA INTERIOR CON PLACAS DE YESO LAMINADO
INSTALACIÓN CON SOLAPE REGISTRABLE INTERIOR**

EXT **CEN** **INT**



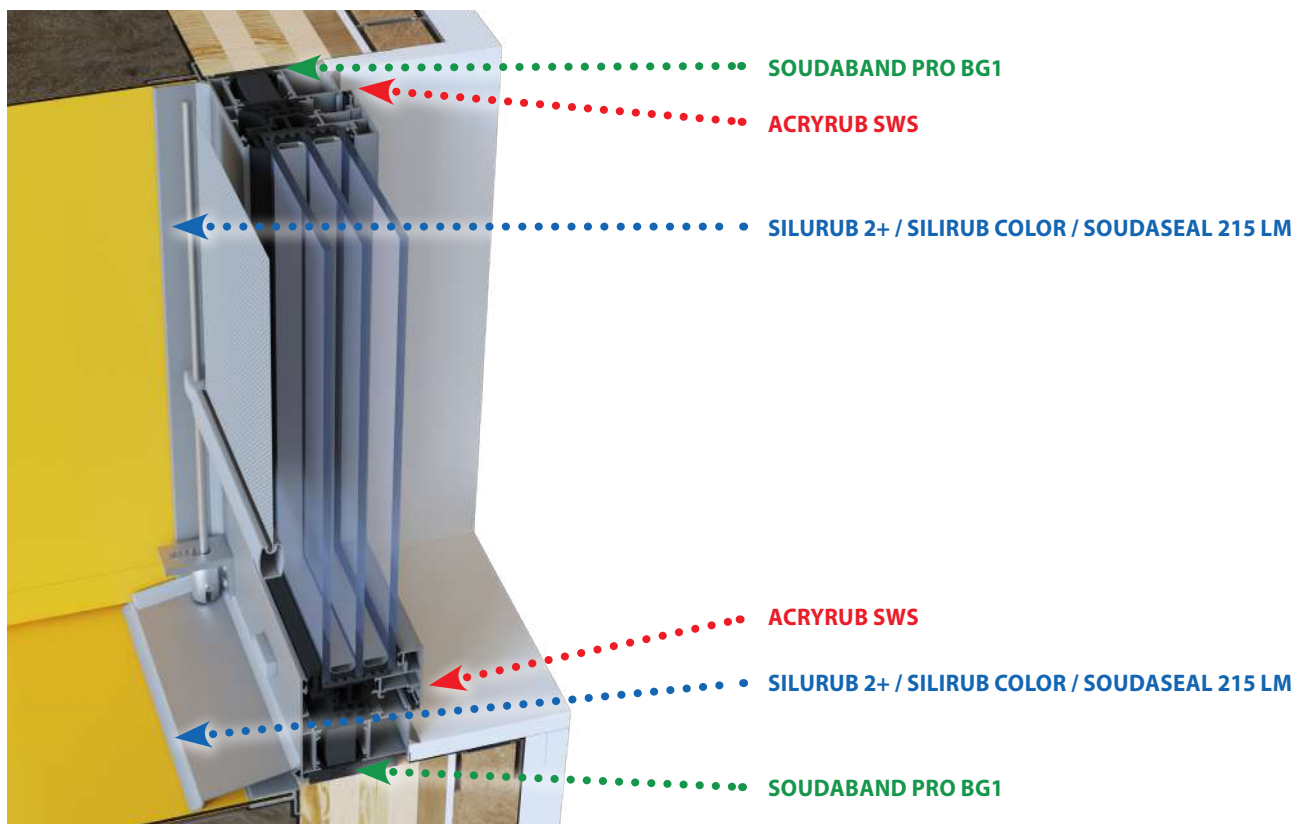
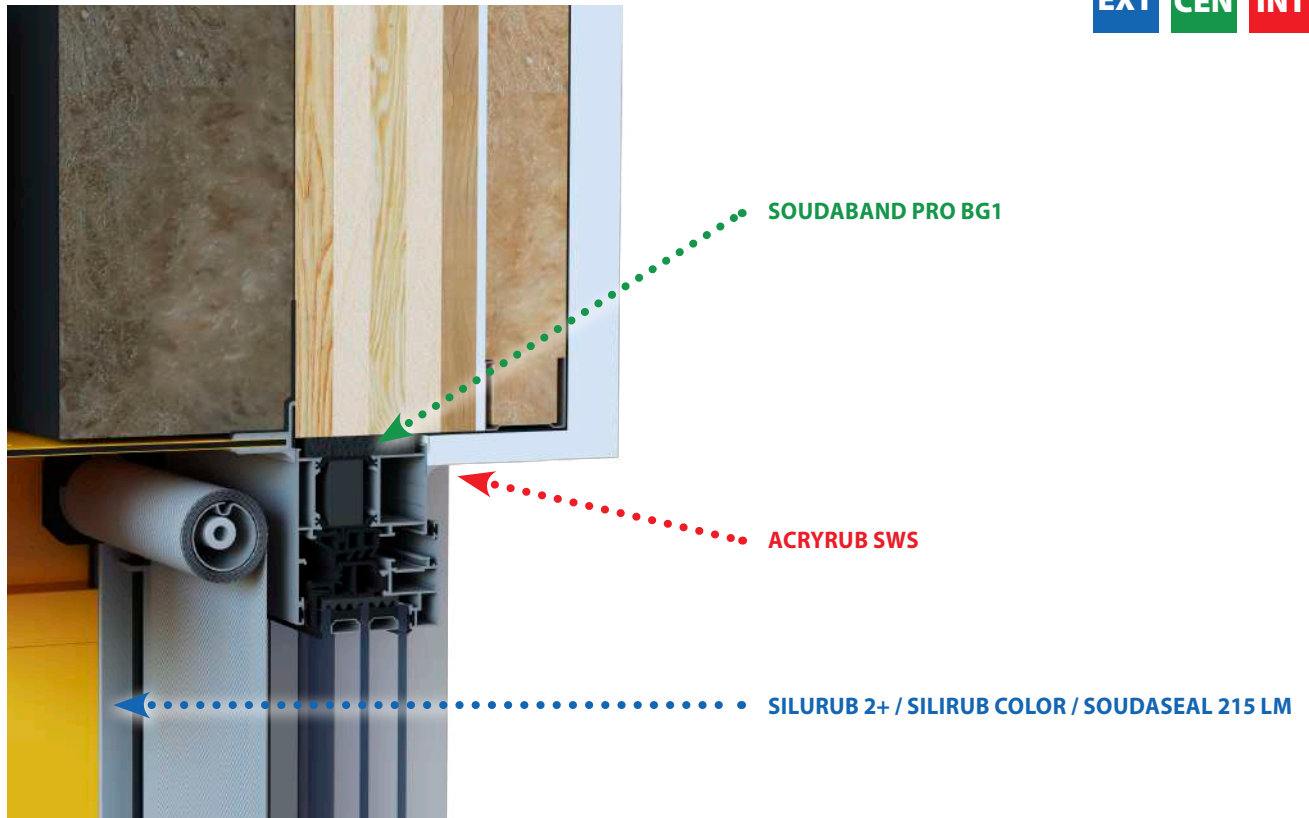
**FACHADA SATE+ CAJÓN TUNEL EIBHO ADAPTADO AL PREMARCO SOUDAFRAME CON CONTROL SOLAR EXTERIOR Y CARPINTERÍA + ESTRUCTURA INTERIOR CON PLACAS DE YESO LAMINADO
INSTALACIÓN HACES INTERIORES**

EXT **CEN** **INT**



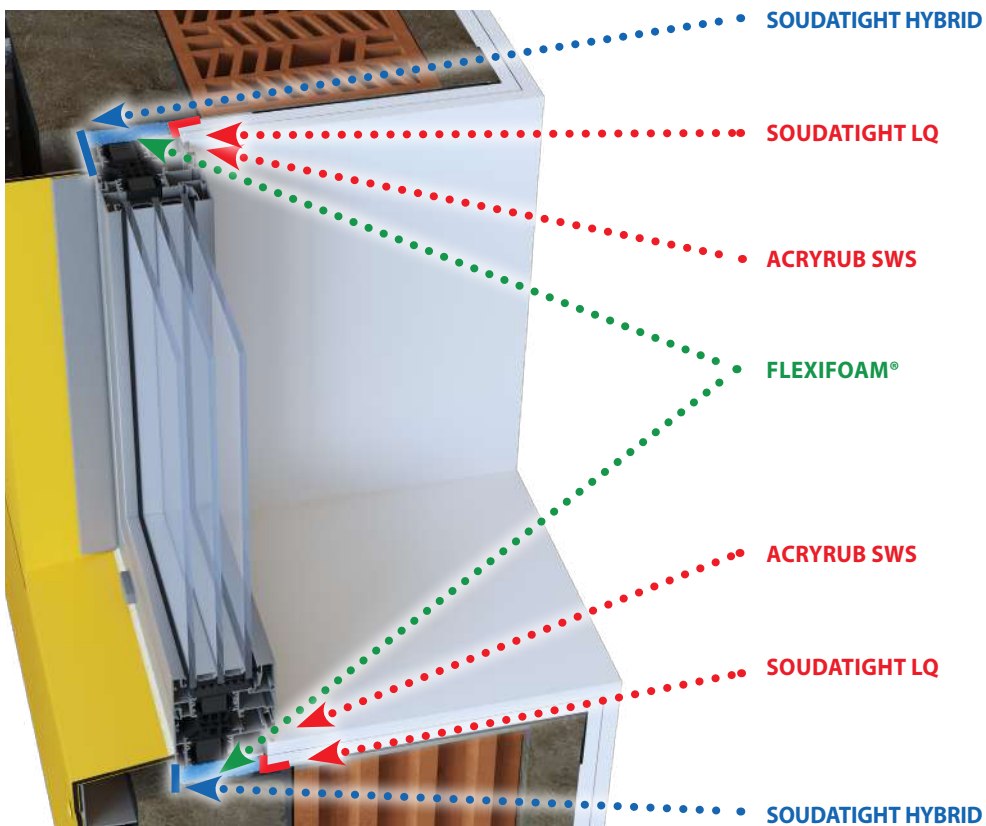
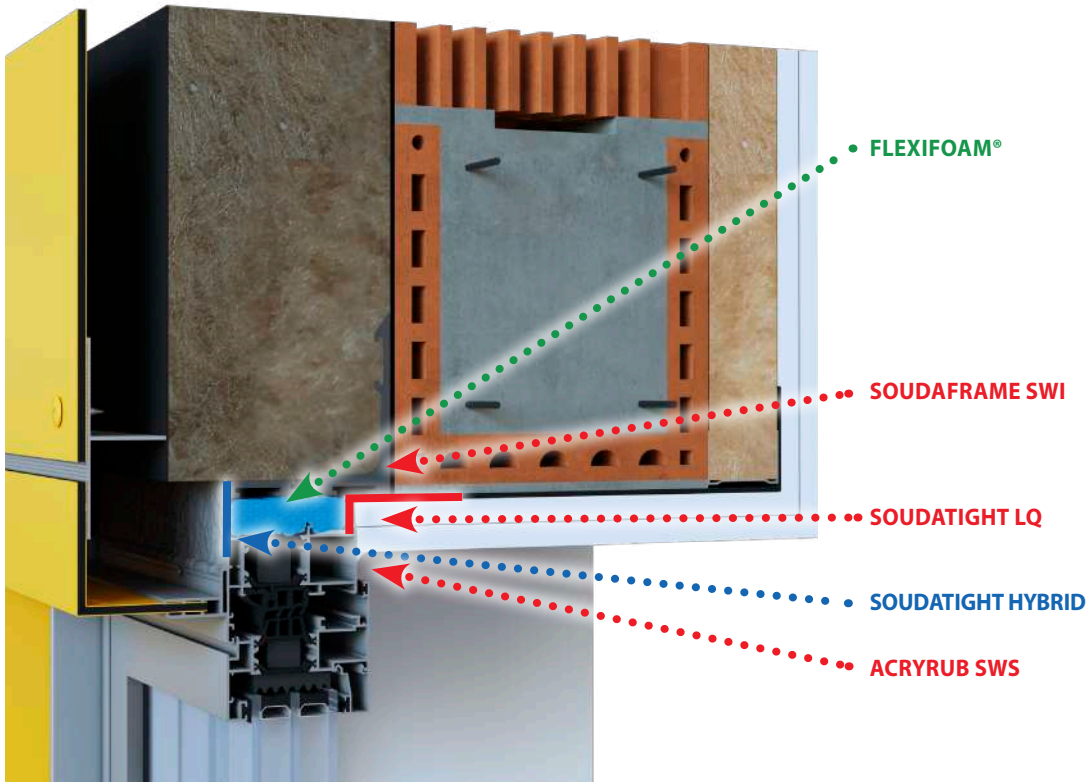
FACHADA VENTILADA CON PANEL COMPOSITE + CONTROL SOLAR EXTERIOR CON TOLDO VERTICAL MOTORIZADO ADAPTADO A LA CARPINTERÍA INSTALADA EN HACES INTERMEDIOS SOBRE CLT+ ESTRUCTURA INTERIOR CON PLACAS DE YESO LAMINADO

EXT **CEN** **INT**



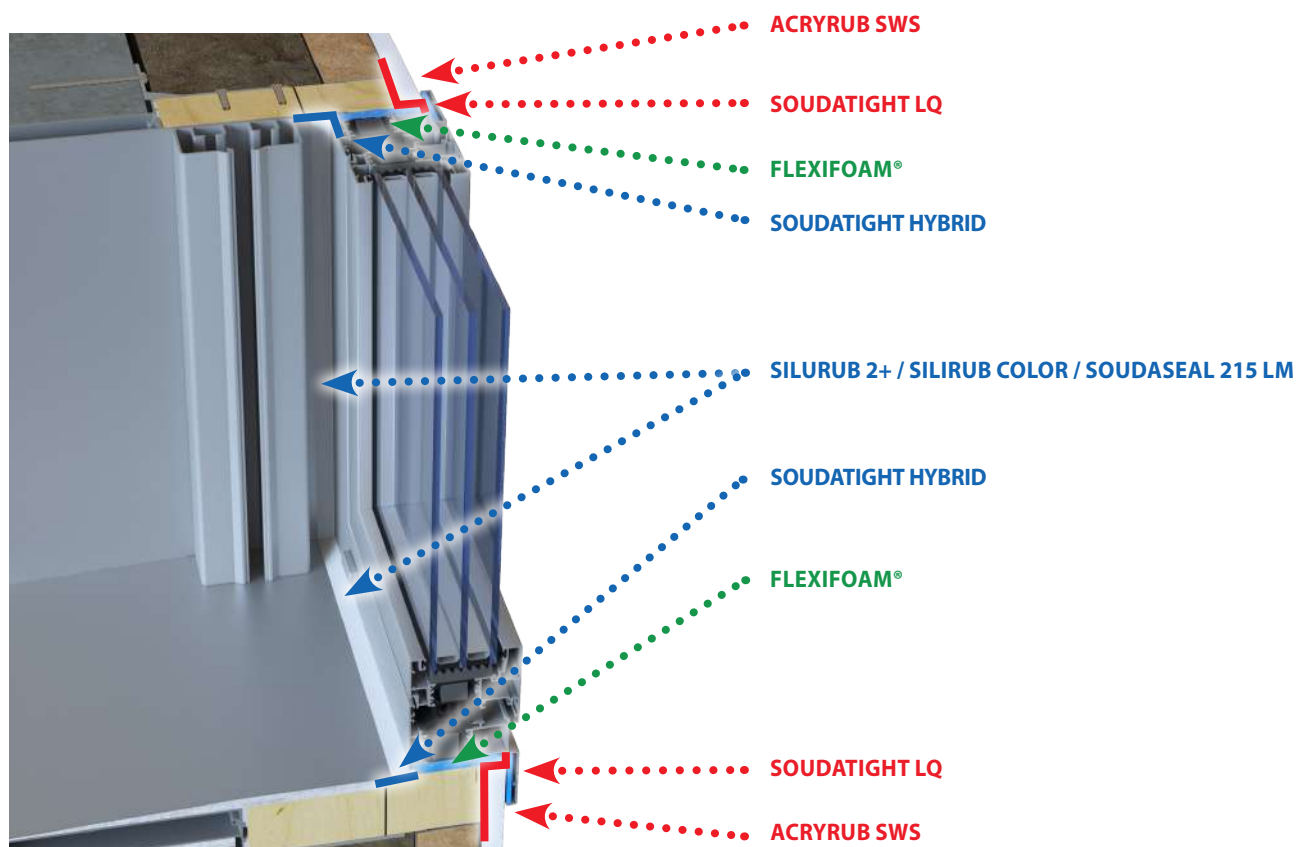
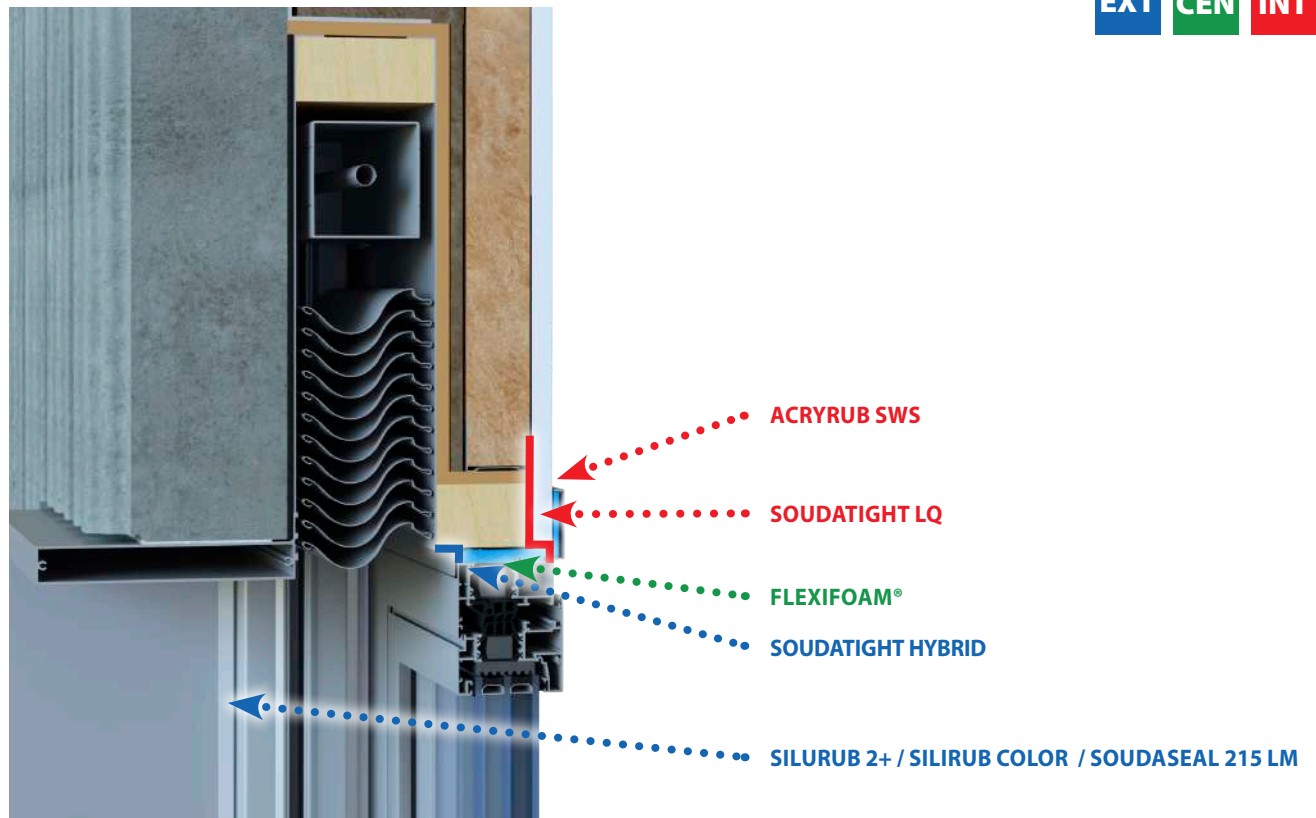
FACHADA VENTILADA CON PANEL COMPOSITE
+ CARPINTERÍA INSTALADA EN HACES EXTERIORES SOBRE PREMARCO
SOUDAFRAME SWI DE 90MM

EXT CEN INT



FACHADA PREFABRICADA DE HORMIGÓN + PREMARCO ADAPTADO INCORPORANDO CONTROL SOLAR Y CARPINTERIA + AISLANTE TERMOACÚSTICO EN LA ZONA DE NICHOS, AISLANTE Y ESTRUCTURA INTERIOR CON PLACAS DE YESO LAMINADO. INSTALACIÓN HACES INTERIORES

EXT CEN INT





SELLA DE JUNTAS VENTANAS

SELLADO DE JUNTAS DE VENTANAS
FÁCIL & SENCILLO

ADO
S DE
S



EMISIONES MUY BAJAS

EC1+

Para un entorno de vida saludable



VÁLVULA INNOVADORA DURAVÁLV®

- Almacenamiento universal (vertical / horizontal)
- Rendimiento óptimo durante toda la vida útil
- 100% reutilizable, sin cantidades residuales

Flexifoam®

Espuma flexible de última generación para aislamiento térmico y acústico. Absorbe hasta el 50% del movimiento de las juntas y garantiza un aislamiento térmico y acústico duradero.

Espuma de relleno y aislamiento innovadora, que se puede utilizar en el nivel funcional en lugar de una banda de sellado de junta pre-comprimida.

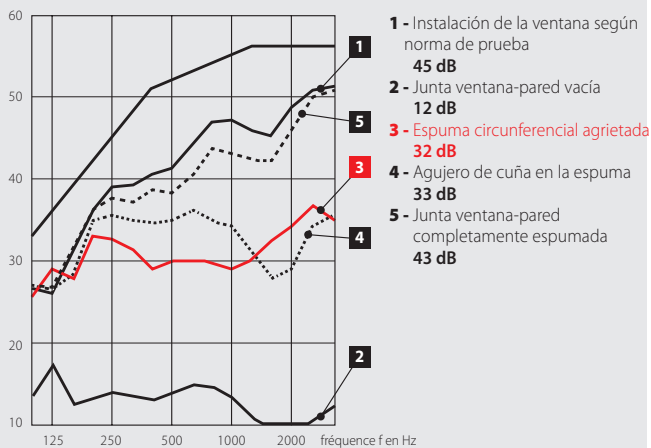
Especialmente desarrollado para instalación en ventanas de acuerdo con la normativa EPB evitando puentes térmicos. Aplicación muy precisa, postexpansión baja, uso muy económico. Rápida formación de la piel y curado, lo que se traduce en menores tiempos de espera. También se puede utilizar en invierno a temperaturas inferiores a 0°C. Color azul reconocible. Emisiones de COV muy bajas (EC1R Plus).

PROPIEDADES:

- Elástica: 3 veces más flexible que la espuma PU estándar
- Aislamiento acústico: 63 dB
- Aislamiento térmico: λ 0,0345
- Hermeticidad: $a < 0,1 \text{ m}^3 / (\text{h.m (daPa)}^{2/3})$
- Permeable al vapor de agua
- Excelente estabilidad (sin contracción ni post-expansión)
- Innovadora válvula Duraválve para un rendimiento óptimo



AISLAMIENTO ACÚSTICO EN dB



Fuente: Guía para montaje, la Asociación de Control de Calidad RAL para ventanas y puertas, Fm.

Características técnicas

Aislamiento térmico

DIN 52612-1
 $\lambda = 0,0345 \text{ W/(m.K)}$ MPA Hannover

Aislamiento acústico

EN ISO 717-1
 RST,w =60 dB (-1;-4) (junta 10mm)
 RST,w =60 dB (-1;-4) (junta 20mm) ift-Rosenheim

Permeabilidad al vapor de agua

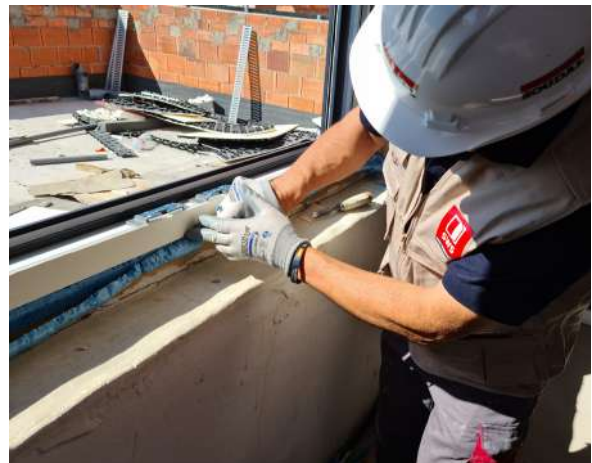
DIN EN ISO 12572
 20 μ (ligeramente transpirable) ift-Rosenheim

Hermeticidad al aire

DIN 18542, Part 7.2
 $a < 0,1 \text{ m}^3 / (\text{h.m (daPa)}^{2/3})$ ift-Rosenheim

Elasticidad

FEICA TM 1013 9000 ciclos ift-Rosenheim
 1 x 1000 cilos





No más problemas con los anclajes para ventanas y las cintas para ventanas que se doblan con cuidado. Las membranas líquidas Soudatight forman una membrana elástica y continua sin juntas que se adapta perfectamente a la forma de la superficie, lo que garantiza una excelente estanqueidad. Disponibles para uso interno o externo.



SOUDATIGHT LQ

Membrana líquida reforzada con fibra hermética al aire y cerrada al vapor.

DESCRIPCIÓN:

Soudatight LQ es un polímero de alta calidad reforzado con fibras que forma una membrana elástica continua hermética al aire y cerrada al vapor tras el secado. Logra un acabado hermético y hermético al vapor de penetraciones y juntas de ventanas, suelo-pared, pared-techo y techo. Puede aplicarse de forma muy sencilla con un pincel plano.

INT

PROPIEDADES:

- Hermético al aire y cerrada al vapor
- Reforzado con fibra de vidrio (apto para tapar grietas de hasta 2 mm)
- Permanece elástico después del curado
- Se puede pintar, enyesar o encintar tras el secado
- Solo para uso interior
- Disponible en azul (se vuelve negro tras el curado) y blanco



SOUDATIGHT SP

Membrana líquida profesional pulverizable (airless) hermética al aire y cerrada al vapor

DESCRIPCIÓN:

Soudatight SP - la versión pulverizable airless - forma una membrana elástica continua hermética al aire y cerrada al vapor en superficies más grandes y en juntas suelo-pared, pared-techo, etc. Soudatight SP se aplica utilizando maquinas airless profesionales estándar.

INT

PROPIEDADES:

- Hermético al aire y cerrada al vapor
- Aplicación rápida y sencilla
- Permanece elástico después del curado
- Se puede pintar, enyesar o encintar tras el secado
- Solo para uso interior
- Disponible en azul (se vuelve negro tras el curado) y blanco



Certificación Passive House

Soudatight LQ y SP han sido certificados para la estanqueidad por Instituto Internacional Passive House (PHI) y se pueden utilizar para proyectos con requisitos de hermeticidad extremadamente altos.

Ambos productos figuran oficialmente en la biblioteca de componentes certificados del Passive House Institute, a donde puede acceder mediante este QR





La combinación de las membranas líquidas Soudatight superó con éxito la prueba del sistema ift Rosenheim MO-01/1. Soudal es el único fabricante capaz de ofrecer una solución completa de sellado de ventanas (estanqueidad y protección contra la lluvia torrencial) basada en membranas líquidas.



SODATIGHT HYBRID

Membrana líquida hermética al aire y a la lluvia torrencial, abierta al vapor



DESCRIPCIÓN:

Soudatight Hybrid, la versión híbrida, está diseñada tanto para uso interno como externo. Este producto permite la aplicación muy simple y rápida de una membrana elástica continua estanca al aire y a la lluvia torrencial en penetraciones, juntas y superficies (sin aplicaciones de techo). Puede aplicarse con un espátula, en forma de cordones o pulverizarse fácilmente como recubrimiento con la pistola neumática Jetflow 3.

INT **EXT**

PROPIEDADES:

- Hermético al aire y al vapor
- Impermeable al aire y a la lluvia
- Permeable al vapor
- Permanece elástico después del curado
- Se puede pintar, enyesar o encintar tras el secado
- Para uso en exteriores (también es posible su uso en interiores)





SOUDATEXTILE

Lámina textil para usar en combinación con membranas líquidas Soudatight

DESCRIPCIÓN:

Soudatight Geotextile es una lámina textil hecha de polipropileno, perforada con aguja y tratada térmicamente, producida sin adhesivos o aglutinantes químicos, para usar en combinación con membranas líquidas Soudatight para aplicaciones sellado y puenteo de grietas mayores de 2 mm. Rollo de 150 mm x 20 m.

INT **EXT**

PROPIEDADES:

- Fácil de aplicar
- Densidad: 110 g/m²
- Grosor: 0,80 mm
- Flexible
- Resiste hasta 30 días a la intemperie



COX JETFLOW 3 FOIL BAG

Pistola neumática para aplicar o pulverizar Soudatight Hybrid.

DESCRIPCIÓN:

Pistola de aire comprimido multifuncional y fácil de usar. Permite pulverizar Soudatight Hybrid o aplicarlo en cordones con un simple giro. Facilita una extrusión fácil y rápida, satisfaciendo así las necesidades de múltiples aplicaciones..

ACCESORIOS :

131896: 10 juegos de boquillas para Cox Jetflow 3

PROPIEDADES:

- Pistola neumática ligera y ergonómica
- Fácil ajuste entre aplicación de cordones y pulverización con un solo giro
- Regulador de velocidad variable para un control preciso y un flujo suave
- Se incluye un juego de boquillas especial para una amplia gama de patrones de cordones y rociado
- Silenciador incorporado
- Presión de aire: 5 bar (max 6,8 bar)



Cintas pre-comprimidas para sellado de juntas

Las cintas pre-comprimidas para sellado de juntas son cintas de espuma impregnada con una capa autoadhesiva, destinadas al sellado de juntas de ventanas y fachadas. Para un sellado óptimo, es necesario seleccionar el tamaño y tipo correctos de cinta, en función de las dimensiones de la junta y la aplicación prevista. Una vez instalada, la cinta se descomprime (expande) y llena la junta perfectamente, adaptándose a su tamaño y forma. Debido a su (des)compresión y diferentes propiedades (tamaño, grosor, densidad, estructura celular y adherencia), estas cintas se pueden utilizar para juntas con diferentes anchos y profundidades, así como para juntas con superficies irregulares y grandes espacios. Estas propiedades hacen que las cintas pre-comprimidas para sellado de juntas sean un sello fuerte y duradero, que puede resistir fácilmente las fluctuaciones de las juntas estacionales debido a su flexibilidad.

¿Qué son las cintas de espuma pre-comprimidas para juntas de fachadas?

Las cintas de espuma pre-comprimidas se clasifican generalmente de acuerdo con los requisitos DIN18542 BG1, BG2 y BGR. Todas las cintas de sellado tienen propiedades aislantes y son resistentes al viento en función de su nivel de compresión. La diferencia de clasificación se basa en la exposición a la intemperie y la hermeticidad. Las cintas de sellado BG1 son resistentes a la lluvia hasta 600 Pa y son adecuadas para aplicaciones expuestas a la intemperie (resistentes a los rayos UV). Las cintas de sellado BG2 son resistentes a la lluvia hasta 300 Pa y son adecuadas para aplicaciones no expuestas a la intemperie. Las cintas de sellado BGR son cintas de sellado herméticas.

¿Qué son las cintas de sellado multifuncionales?

Las cintas de sellado multifuncionales también se clasifican de acuerdo con los requisitos DIN18542 MF1 y MF2. Tanto las cintas de sellado MF1 como MF2 son herméticas (BGR) y proporcionan aislamiento térmico y acústico. Pero al igual que las cintas de sellado BG1 y BG2, MF1 y MF2 difieren en términos de estanqueidad a la lluvia torrencial y exposición a la intemperie (resistencia a los rayos UV). Las cintas de sellado multifuncionales son una solución todo en uno que sellan las juntas de conexión en los 3 niveles (INT - CEN - EXT) y mantienen el rendimiento energético de la junta de la ventana. Las cintas de sellado multifuncionales también se clasifican de acuerdo con los requisitos DIN18542 MF1 y MF2. Tanto las cintas de sellado MF1 como MF2 son herméticas (BGR) y proporcionan aislamiento térmico y acústico. Pero al igual que las cintas de sellado BG1 y BG2, MF1 y MF2 difieren en términos de estanqueidad a la lluvia torrencial y exposición a la intemperie (resistencia a los rayos UV). Las cintas de sellado multifuncionales son una solución todo en uno que sellan las juntas de conexión en los 3 niveles (INT - CEN - EXT) y mantienen el rendimiento energético de la junta de la ventana.



¿Por qué utilizar Soudaband?

¿Qué son las cintas de espuma pre-comprimidas para juntas de fachadas?

Con Soudaband, Soudal ofrece una gama completa y diversa de cintas pre-comprimidas para sellado de juntas estandarizadas y no estandarizadas. La gama se compone de diferentes tipos de cintas de sellado con diferentes calidades y dimensiones (anchos, espesores y colores). Gracias a su diversidad, Soudal puede ofrecer soluciones aislantes, estancas al aire, al viento y/o a la lluvia torrencial. Nuestra cinta de sellado multifuncional, Soudaband PRO MF1, proporciona un sellado en múltiples niveles (hermeticidad, aislamiento y resistencia a la intemperie) en un solo producto, una verdadera solución todo en uno. Todas las cintas para sellado de juntas Soudaband tienen un lado autoadhesivo para ayudar con la instalación inicial.

¿Cuáles son las ventajas?

- | Aplicación rápida, fácil y limpia
- | Listo para usar (no se requieren herramientas ni equipos para la aplicación)
- | Ahorro de tiempo y costo (sin tiempo de secado o curado)
- | Mejora la eficiencia energética de los edificios
- | Aislamiento térmico y acústico
- | Resiste los movimientos de las juntas (cambios de clima)
- | Se puede instalar en todas las condiciones climáticas
- | Se puede pintar
- | Sella superficies irregulares
- | Larga vida útil



Gracias a su versatilidad, las cintas expansivas están muy extendidas en el sector de la construcción desde hace años. Desde juntas de ventanas hasta juntas de dilatación en elementos de fachada de hormigón. Soudal ofrece una gama completa de cintas expansivas con diferentes dimensiones y calidades, tanto estandarizadas como no estandarizadas. La última generación de cintas de expansión multifuncionales ofrece sellado en múltiples niveles en un solo producto.



SOUDABAND PRO MF1

Cinta de espuma precomprimida multifuncional para sellado de juntas



DESCRIPCIÓN:

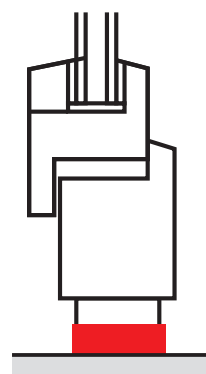
Soudaband PRO MF1 es una cinta de espuma precomprimida multifuncional para sellar fácilmente la carpintería externa con un solo producto. Realiza 3 funciones: estanqueidad a la lluvia torrencial hasta 1050Pa en el exterior, aislamiento térmico y acústico en el medio y estanqueidad en el interior de la junta.

PROPIEDADES:

- Combina 3 productos en 1
- Estanca a la lluvia torrencial hasta 1050 Pa
- Permeable al vapor
- Estanca al aire y al viento
- Aislamiento térmico y acústico de alto rendimiento (λ 0,052 W/mK)
- Resistente a los rayos UV y a la intemperie

INT **CEN** **EXT**

APLICACIÓN



Referencia	Descripción	Color	Anchura mínima de la junta	Ancho máximo de la junta	Ancho de cinta = profundidad de la junta	Variante	Metros/ rollo	Rollos/ caja	Metros/ caja
155888	SOUDABAND PRO MF1 53/4-10	Negro	4	10	53	53/4-10	12	9	108
155889	SOUDABAND PRO MF1 53/6-15	Negro	6	15	53	53/6-15	8	9	72
155890	SOUDABAND PRO MF1 53/10-20	Negro	10	20	53	53/10-20	6	9	54
155891	SOUDABAND PRO MF1 53/15-30	Negro	15	30	53	53/15-30	4	9	36
155892	SOUDABAND PRO MF1 63/4-10	Negro	4	10	63	63/4-10	12	7	84
155893	SOUDABAND PRO MF1 63/6-15	Negro	6	15	63	63/6-15	8	7	56
155894	SOUDABAND PRO MF1 63/10-20	Negro	10	20	63	63/10-20	6	7	42
155905	SOUDABAND PRO MF1 63/15-30	Negro	15	30	63	63/15-30	4	7	28
155906	SOUDABAND PRO MF1 73/4-10	Negro	4	10	73	73/4-10	12	6	72
155907	SOUDABAND PRO MF1 73/6-15	Negro	6	15	73	73/6-15	8	6	48
155908	SOUDABAND PRO MF1 73/10-20	Negro	10	20	73	73/10-20	6	6	36
155909	SOUDABAND PRO MF1 73/15-30	Negro	15	30	73	73/15-30	4	6	24
155910	SOUDABAND PRO MF1 83/4-10	Negro	4	10	83	83/4-10	12	5	60
155887	SOUDABAND PRO MF1 83/6-15	Negro	6	15	83	83/6-15	8	5	40
155911	SOUDABAND PRO MF1 83/10-20	Negro	10	20	83	83/10-20	6	5	30
155942	SOUDABAND PRO MF1 83/15-30	Negro	15	30	83	83/15-30	4	5	20



SODABAND PRO SFD

Cinta de espuma precomprimida multifuncional para sellado de juntas

DESCRIPCIÓN:

Soudaband PRO SFD es nomenclatura para las versiones de menor anchura de la cinta precomprimida multifuncional Soudaband PRO MF. Realiza 2 funciones: estanqueidad a la lluvia torrencial hasta 750Pa en el exterior y aislamiento térmico y acústico en el medio

PROPIEDADES:

- Combina 2 productos en 1
- Estanca a la lluvia torrencial hasta 750 Pa
- Permeable al vapor
- Aislamiento térmico y acústico de alto rendimiento (λ 0,048 W/mK)
- Resistente a los rayos UV y a la intemperie

INT **CEN** **EXT**

Referencia	Descripción	Color	Anchura mínima de la junta	Ancho máximo de la junta	Ancho de cinta = profundidad de la junta	Variante	Metros/ rollo	Rollos/ caja	Metros/ caja
157129	SODABAND PRO SFD 30/4-10	Negro	4	10	30	30/4-10	12	16	192
157128	SODABAND PRO SFD 30/6-15	Negro	6	15	30	30/6-15	8	16	128
157127	SODABAND PRO SFD 30/10-20	Negro	10	20	30	30/10-20	6	16	96
157126	SODABAND PRO SFD 35/4-10	Negro	4	10	35	35/4-10	12	14	168
157125	SODABAND PRO SFD 35/6-15	Negro	6	15	35	35/6-15	8	14	112
157124	SODABAND PRO SFD 35/10-20	Negro	10	20	35	35/10-20	6	14	84
157123	SODABAND PRO SFD 40/4-10	Negro	4	10	40	40/4-10	12	12	144
157122	SODABAND PRO SFD 40/6-15	Negro	6	15	40	40/6-15	8	12	96
157120	SODABAND PRO SFD 40/10-20	Negro	10	20	40	40/10-20	6	12	72



Soudaband Pro BG 1

Cinta de espuma precomprimida para sellado de juntas con certificación BG1



PROPIEDADES:

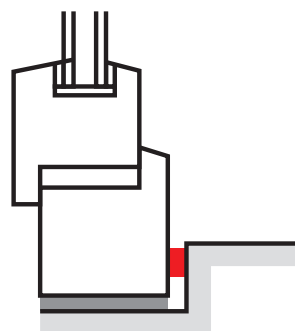
Cinta de espuma precomprimida estandarizada para sellar juntas de fachada. Cumple con los estrictos requisitos de DIN 18542: 2009 BG1. Resistente a la lluvia torrencial hasta un mínimo de 750 Pa y apta para juntas al descubierto (resistente a los rayos UV). Ideal para sellar conexiones en edificios altos y bajos, entre la ventana y el alféizar de la ventana o como fondo de junta de alta calidad. Certificación ATG y Socotec.

PROPIEDADES:

- Estanca a la lluvia torrencial hasta 750 Pa
- Estanca al viento y al agua (según la relación de compresión)
- Permeable al vapor
- Resistente a los rayos UV y a la intemperie
- Se adapta para rellenar desniveles y movimientos de las juntas
- También disponible en gris

EXT

APLICACIÓN



Referencia	Descripción	Color	Anchura mínima de la junta	Ancho máximo de la junta	Ancho de cinta = profundidad de la junta	Variante	Metros/ rollo	Rollos/ caja	Metros/ caja
157806	Soudaband Pro BG1 10/1-2	Negro	1 mm	2 mm	10 mm	10/1-2	20	32	640
157845	Soudaband Pro BG1 15/1-2	Negro	1 mm	2 mm	15 mm	15/1-2	20	21	420
157844	Soudaband Pro BG1 10/1-4	Negro	1 mm	4 mm	10 mm	10/1-4	15	32	480
157843	Soudaband Pro BG1 15/1-4	Negro	1 mm	4 mm	15 mm	15/1-4	15	21	315
157842	Soudaband Pro BG1 20/1-4	Negro	1 mm	4 mm	20 mm	20/1-4	15	16	240
157841	Soudaband Pro BG1 30/1-4	Negro	1 mm	4 mm	30 mm	30/1-4	15	10	150
157840	Soudaband Pro BG1 10/2-6	Negro	2 mm	6 mm	10 mm	10/2-6	12	32	384
157839	Soudaband Pro BG1 15/2-6	Negro	2 mm	6 mm	15 mm	15/2-6	12	21	252
157838	Soudaband Pro BG1 20/2-6	Negro	2 mm	6 mm	20 mm	20/2-6	12	16	192
157837	Soudaband Pro BG1 30/2-6	Negro	2 mm	6 mm	30 mm	30/2-6	12	10	120
157836	Soudaband Pro BG1 15/4-9	Negro	4 mm	9 mm	15 mm	15/4-9	10	21	210
157835	Soudaband Pro BG1 20/4-9	Negro	4 mm	9 mm	20 mm	20/4-9	10	16	160
157834	Soudaband Pro BG1 30/4-9	Negro	4 mm	9 mm	30 mm	30/4-9	10	10	100
157833	Soudaband Pro BG1 15/5-12	Negro	5 mm	12 mm	15 mm	15/5-12	8	21	168
157832	Soudaband Pro BG1 20/5-12	Negro	5 mm	12 mm	20 mm	20/5-12	8	16	128
157831	Soudaband Pro BG1 15/8-15	Negro	8 mm	15 mm	15 mm	15/8-15	5	21	105
157830	Soudaband Pro BG1 20/8-15	Negro	8 mm	15 mm	20 mm	20/8-15	5	16	80
157829	Soudaband Pro BG1 20/10-20	Negro	10 mm	20 mm	20 mm	20/10-20	4	16	64
157828	Soudaband Pro BG1 25/10-20	Negro	10 mm	20 mm	25 mm	25/10-20	4	12	48
157827	Soudaband Pro BG1 25/13-24	Negro	13 mm	24 mm	25 mm	25/13-24	3	12	36

Las cintas para ventanas ya se han utilizado para sellar herméticamente alrededor de ventanas y puertas durante años. La gama Soudal se compone de diferentes versiones: para uso interno o externo, con banda de butilo o adhesivo acrílico de superficie completa. La última generación son cintas para ventanas inteligentes que tienen un valor Sd variable para que se puedan usar tanto en el interior como en el exterior.



SWS VARIO EXTRA

Membrana hermética al aire y estanca al agua con control variable de la difusión del vapor

DESCRIPCIÓN:

SWS Vario Extra es una membrana inteligente y completamente adhesiva, que regula la humedad. Posee en una cara adhesiva dividida en 3 partes y 1 tira autoadhesiva en la cara opuesta para la adhesión alrededor de ventanas, puertas y paneles. Esta membrana puede colocarse tanto en la parte interna como en la externa. Debido a sus propiedades especiales, el valor Sd se adapta a las diferencias de temperatura y humedad que aparecen en las juntas de conexión. Esto hace que sea posible el transporte de la humedad desde el interior al exterior o desde el exterior al interior.

INT **EXT**

PROPIEDADES:

- Hermético al aire y al agua (no apto para sellado de agua primario)
- Valor Sd variable: 0,03 - 15 m
- Regulador de humedad
- Adhesivo incorporado en sus extremos para la fijación a la ventana y a la obra
- Resistente a los rayos UV limitada, aprox. 6 meses
- Puede enlucirse y pegar sobre ella



SWS INSIDE EXTRA

Membrana hermética al aire y estanca al agua, eesistente a la difusión del vapor

DESCRIPCIÓN:

SWS Inside Extra es una membrana inteligente de tela impermeable al aire y estanca al vapor, compuesta de un velo de polietileno laminado y recubierto en las dos caras de una cubierta de fieltro. Se utiliza en la zona interior de la instalación para lograr estanqueidad al agua, hermeticidad al aire y ofrecer resistencia a la salida del vapor en las juntas de conexión del cerramiento.

PROPIEDADES:

- Para aplicaciones de interior
- Barrera de vapor: $S_d > 47$ m
- Flexible y resistente al desgarro
- Adhesivo incorporado en sus extremos para la fijación a la ventana y a la obra
- Puede enlucirse y pegar sobre ella

**INT****SWS OUTSIDE EXTRA**

Membrana hermética al aire y estanca al agua, abierta a la difusión del vapor

DESCRIPCIÓN:

SWS Outside Extra es una membrana inteligente de tela impermeable al aire y abierta al vapor, compuesta de un velo de polietileno laminado y recubierto en las dos caras de una cubierta de fieltro. Se utiliza en zona exterior de la instalación para asegurar la estanqueidad al agua, hermeticidad al aire y permitir la salida del vapor en las juntas de conexión del cerramiento.

PROPIEDADES:

- Para aplicaciones al aire libre
- Permeable al vapor: $S_d \leq 0,72$ m
- Resistente al aire, a la lluvia torrencial, al viento y los rayos UV
- Flexible y resistente al desgarro
- Adhesivo incorporado en sus extremos para la fijación a la ventana y a la obra
- Puede enlucirse y pegar sobre ella

**EXT**

**MEMBRANA EPDM**

Membrana de fachada estanca al agua y hermética al viento

**DESCRIPCIÓN:**

La membrana Soudal EPDM es una membrana estanca al agua y hermética al viento muy resistente al desgarro, elástica y compatible con betún, hecha de caucho EPDM

PROPIEDADES:

- Hermética al aire y estanca al agua
- Compatible con bitumen
- Buena resistencia a la temperatura
- Buen resistencia al clima y a los rayos UV
- Resistente a los microorganismos alcalinos
- Se mantiene elástico
- Flexible
- Alta resistencia al desgarro
- Cumple con EN13984

INT EXT**MEMBRANA EPDM FIX**

Membrana de fachada estanca al agua y hermética al viento, con cinta autoadhesiva

**DESCRIPCIÓN:**

Soudal EPDM Membrane Fix es una membrana estanca al agua y hermética al viento muy resistente al desgarro, elástica y compatible con el betún, hecha de caucho EPDM. Soudal EPDM Membrane Fix contiene una tira de butilo autoadhesiva para la adhesión directa al elemento de fachada.

PROPIEDADES:

- Hermética al aire y estanca al agua
- Tira adhesiva (= ahorro de tiempo de montaje)
- Compatible con bitumen
- Buena resistencia a la temperatura
- Buen resistencia al clima y a los rayos UV
- Resistente a los microorganismos alcalinos
- Se mantiene elástico
- Flexible
- Alta resistencia al desgarro
- Cumple con EN13984

INT EXT**SILIRUB EPDM**

Sellador con marcado CE compatible con todas las membranas Soudal EPDM

**DESCRIPCIÓN:**

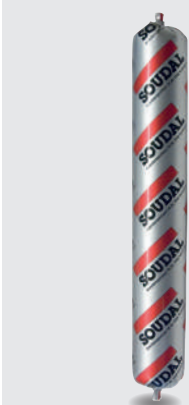
Silirub EPDM es un sellador de juntas elástico monocomponente, neutro y de alta calidad a base de siliconas de rápida formación de piel.

PROPIEDADES:

- Muy fácil de aplicar
- No destiñe y es resistente a los rayos UV
- Permanentemente elástico después del curado
- Muy buena adherencia sobre muchos materiales
- Módulo bajo
- Especialmente desarrollado para aplicaciones EPDM
- No contiene MEKO

INT EXT**SOUDASEAL EPDM**

Adhesivo compatible con todas las membranas Soudal EPDM

**DESCRIPCIÓN:**

Soudaseal EPDM es un sellador adhesivo híbrido monocomponente a base de polímero de alta calidad, neutro, elástico, para pegar y sellar membranas Soudal EPDM en aplicaciones interiores y exteriores.

PROPIEDADES:

- Muy buena adherencia a las membranas Soudal EPDM
- Buena adherencia a los materiales de construcción habituales.
- Adhesión sin imprimación incluso en superficies húmedas gracias a sus promotores de adhesión únicos
- Fácil de aplicar y extruir (incluso a bajas temperaturas) y rematar en todas las condiciones climáticas
- Permanece elástico después del curado
- Libre de disolventes, halógenos, ácidos e isocianatos
- Impermeable, resistente a los rayos UV y a la intemperie

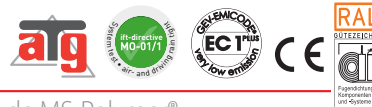
INT EXT

Las juntas pueden tener diferentes propósitos. Los selladores elásticos son una parte importante de la envolvente del edificio donde las diferentes partes se mueven por separado entre sí. Como experto líder en selladores, Soudal siempre puede ofrecer el producto adecuado para cada aplicación específica. Todos nuestros productos siempre satisfacen los estándares más estrictos, por lo que puede confiar en la calidad de nuestros selladores durante años.



SOUDASEAL 215 LM

Sellador de juntas elástico de curado neutro a base de MS-Polymer®



DESCRIPCIÓN:

Sellador para fachadas aprobado por ATG a base de polímero MS®. Este sellador de alta calidad tiene una gran capacidad de movimiento (clase F-EXT-INT-CC-25LM de acuerdo con el nuevo marcado CE). Especialmente indicado como sellador de larga duración para juntas de dilatación expuestas a todas las condiciones climáticas. Ideal para sellar juntas entre carpintería exterior y hoja de pared de cavidad exterior, incluso para piedra natural (umbral).

INT EXT

PROPIEDADES:

- Permanentemente elástico después del curado
- Probado según y de acuerdo a ISO 11600 F-25LM
- Fácil de aplicar (incluso a bajas temperaturas) y rematar en todas las condiciones climáticas
- Buena resistencia al clima y a los rayos UV
- Amplio espectro de adherencia sobre materiales porosos y no porosos, incluso sobre sustratos ligeramente húmedos
- No mancha la piedra natural



SILIRUB 2 / SILIRUB 2+

Silicona de curado neutro de primera calidad para una amplia gama de aplicaciones



DESCRIPCIÓN:

Aprobado por ATG para uso en fachadas y juntas de acristalamiento. Capacidad de movimiento muy amplia (clase F-EXT-INT-CC- 25LM y G-CC-25LM según el nuevo marcado CE - norma armonizada EN15651 o 25 F / G según la norma EN ISO11600). Ideal como sellador entre la carpintería exterior y la hoja de la pared de la cavidad exterior (no apto para piedra natural) o para aplicaciones de acristalamiento. Disponible en varios colores.

INT EXT

PROPIEDADES:

- Permanentemente elástico después del curado
- Probado según y de acuerdo a ISO 11600 F&G 25 LM
- 100% silicona, completamente neutra y sin merma
- Insensible al moho, contiene ZnP (biocida con acción fungicida)
- Color inalterable y resistente a los rayos UV.
- Muy buena adherencia en prácticamente todos los sustratos



SILIRUB COLOR

Silicona de curado neutro de primera calidad en un amplia gama de colores RAL



DESCRIPCIÓN:

Aprobado por ATG para uso en fachadas y juntas de acristalamiento. Capacidad de movimiento muy amplia (clase F-EXT-INT-CC- 25LM y G-CC-25LM según el nuevo marcado CE - norma armonizada EN15651 o 25 F / G según la norma EN ISO11600). Ideal como sellador entre la carpintería exterior y la hoja de la pared de la cavidad exterior (no apto para piedra natural) o para aplicaciones de acristalamiento. Disponible en un amplia gama de colores RAL.

INT EXT

PROPIEDADES:

- Permanentemente elástico después del curado
- Probado según y de acuerdo a ISO 11600 F&G 25 LM
- 100% silicona, completamente neutra y sin merma
- Insensible al moho, contiene ZnP (biocida con acción fungicida)
- Color inalterable y resistente a los rayos UV.
- Muy buena adherencia en prácticamente todos los sustratos



SILIRUB WS



Silicona elástica de curado neutro para juntas de dilatación en muros cortina

DESCRIPCIÓN:

Silirub WS es un sellador de juntas de alta calidad, neutro, de un componente elástico a base de siliconas de rápido pelado. Silirub WS ha sido desarrollado para el sellado contra la intemperie de juntas de expansión en la industria de fachadas.

INT **EXT**

PROPIEDADES:

- Compatible con películas PVB
- Compatible con selladores para doble acristalamiento
- Permanentemente elástico después del curado
- Curado neutro
- Resistente a la radiación ultravioleta, lluvia, heladas, viento, ozono y temperaturas extremas
- Excelentes propiedades de adhesión sobre vidrio (laminado), aluminio revestido, acero galvanizado, hormigón y mampostería
- Muy buena resistencia al envejecimiento
- No apto para piedra natural
- No contiene MEKO



ACRYRUB SWS



Sellador de juntas acrílico silanizado elástico. Cumple DIN EN ISO 116000 F 12,5 E

DESCRIPCIÓN:

El enlucido hasta el marco de la ventana provocará pequeños desgarros y se despegará en poco tiempo, lo que tendrá un impacto negativo en la hermeticidad. Para evitar esto, es mejor utilizar un sellador que se pueda pintar con suficiente capacidad de movimiento. Acryrub SWS fue desarrollado especialmente para esta aplicación, siendo el único sellador acrílico que cumple con los requisitos de la clase 12,5 E (marcado CE F-EXT-INT-12.5E).

INT

PROPIEDADES:

- Hermético
- Permanentemente elástico después del curado
- Color estable e impermeable
- Muy buena adherencia sobre muchos sustratos porosos, PVC duro y aluminio
- Puede pintarse después del curado



Como fabricante especializado en adhesivos, Soudal ha desarrollado una gama específica de adhesivos herméticos para pegar películas de acristalamiento y todo tipo de barreras de vapor herméticas a la cubierta. Pero también, por ejemplo, para el pegado de subproductos de madera en la construcción de estructuras de madera.



VAPOURSEAL

Adhesivo plastoelástico hermético al aire y al vapor para todo tipo de barreras de vapor

DESCRIPCIÓN:

Se adhiere a todo tipo de láminas de barrera de vapor, incluso a las fabricadas con PP y PE. Ideal para unir una capa hermética al vapor a una superficie mineral: ladrillo, hormigón, materiales prefabricados. Vapourseal también es especialmente adecuado para el sellado hermético de derivados de la madera en casas con entramado de madera, como la unión de revestimientos múltiples para carpintería exterior.

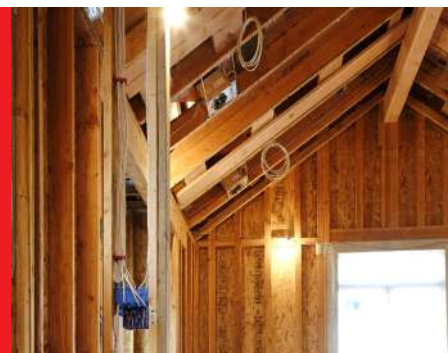
PROPIEDADES:

- Hermético al aire y al vapor
- Excelente adherencia a todo tipo de barreras de vapor
- Buena adherencia sobre sustratos ligeramente húmedos
- Flexibilidad permanente
- Buena resistencia al pandeo
- Resistente a los rayos UV

INT



Para el sellado hermético de las superposiciones y las penetraciones a través de todos los tipos de barreras de vapor, a menudo se utilizan cintas. La buena adhesión en la mayoría de las superficies, incluso en PE y PP, y su sencilla aplicación hacen que los Soudatapases sean extremadamente populares, especialmente en la construcción de estructuras de madera.



SOUDATAPE CONNECT

Cinta autoadhesiva hermética permanente



DESCRIPCIÓN:

Cinta adhesiva para la unión hermética a largo plazo de superposiciones de barrera de vapor en el interior. También es ideal para reparar pequeños agujeros y roturas en capas de control de vapor y para un sellado hermético fácil y rápido de juntas a tope entre paneles de madera (por ejemplo, OSB).

INT

PROPIEDADES:

- Soporte de papel resistente a salpicaduras
- Permeable al vapor Sd 0,3-2 m
- Resistente a la humedad
- Puede romperse a mano
- Capa adhesiva potente sin disolventes
- Adherencia superior a la mayoría de láminas, materiales no tejidos, madera, aluminio y PVC
- Buena resistencia a la temperatura
- Sólo para uso interno

SOUDATAPE FLEX

Cinta autoadhesiva hermética flexible



DESCRIPCIÓN:

Cinta adhesiva elástica para la unión hermética permanente de traslapes y penetraciones (tuberías, conductos, vigas) a través de la barrera de vapor.

INT

PROPIEDADES:

- Soporte de PE reforzado
- Hermético al vapor: valor Sd 20-30 m
- Alta resistencia al desgarro
- Potente capa adhesiva reforzada sin disolventes con muy buena resistencia al envejecimiento
- Adhesión superior a las láminas más comunes, materiales no tejidos, madera, aluminio y PVC
- Buena resistencia a la temperatura
- Sólo para uso interno

SOUDATAPE FAÇADE

Cinta adhesiva hermética para uso general en interiores y exteriores



DESCRIPCIÓN:

Cinta adhesiva para estanqueidad general en el interior y exterior de la envolvente del edificio. Particularmente adecuado para la unión hermética de juntas a tope entre paneles de madera (por ejemplo, OSB) y las juntas con materiales vecinos, como tragaluces. También se puede utilizar sobre láminas negras a prueba de humedad detrás de revestimientos de fachadas ventiladas.

INT EXT

PROPIEDADES:

- Soporte fabricado con cinta especial de PP
- Permeable al vapor Sd 0,3-2 m
- Resistente a la humedad
- Capa adhesiva sin disolventes de alta adherencia con muy buena resistencia al envejecimiento
- Adhesión superior a las láminas más comunes, materiales no tejidos, madera, aluminio y PVC
- Buena resistencia a la temperatura
- Tres meses de resistencia a la intemperie y rayos UV
- Para uso interno y externo

VERARBEITUNG

Einfach, sicher und schnell zu montieren ...



**LA SOLUCIÓN REVOLUCIONARIA
PARA EL MONTAJE DE VENTANAS
A HACES INTERIORES Y EXTERIORES
¡MÁS FÁCIL, MÁS RÁPIDO Y MÁS SEGURO!**

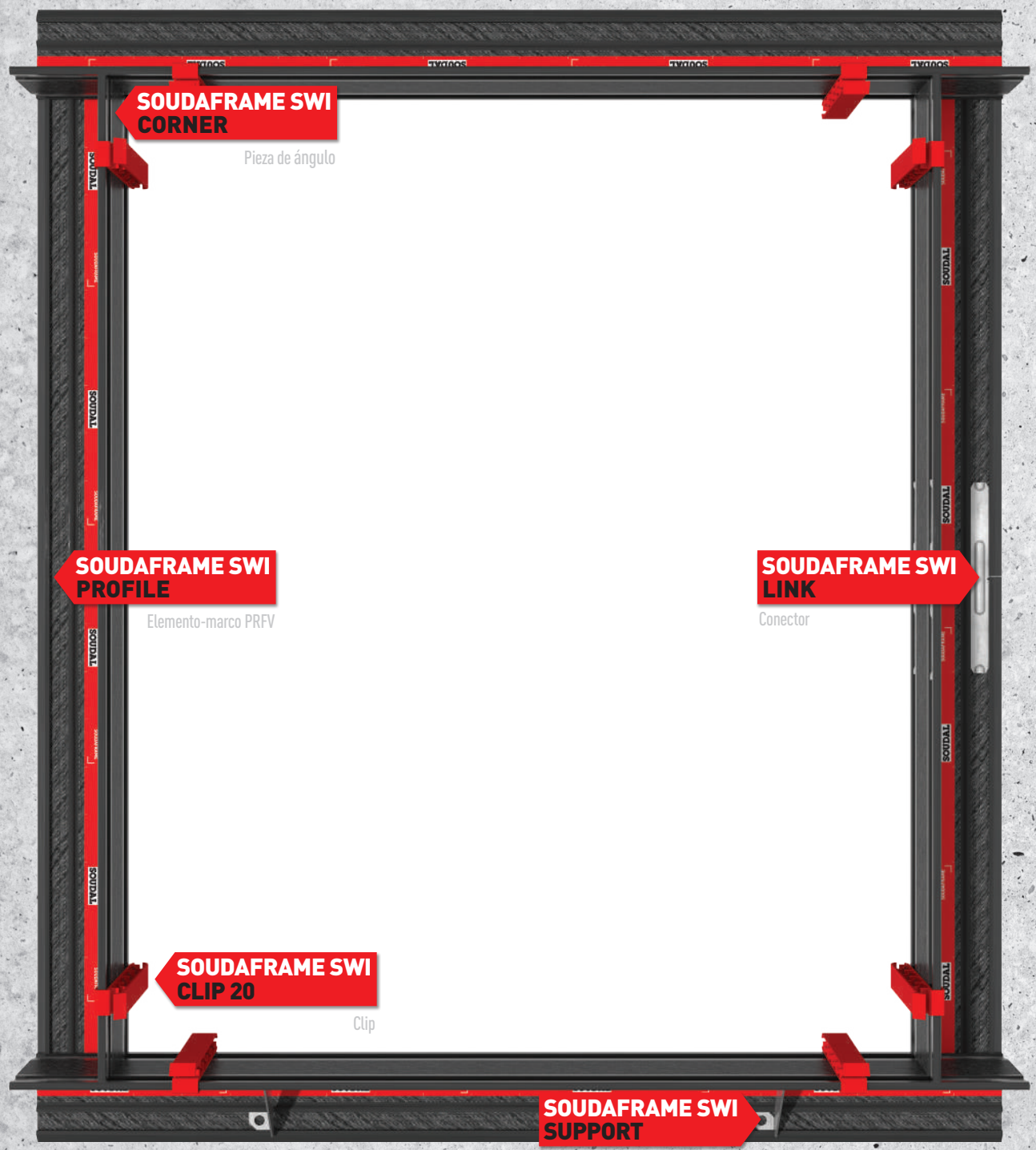
EL SISTEMA DE MONTAJE DE VENTANA MÁS SENCILLO

 **SWI**
SOUDAFRAME 

**El premarco revolucionario
para la construcción 4.0 y modular**



COMPONENTES DEL SISTEMA



**SOUDAFRAME SWI
CORNER**

Pieza de ángulo

**SOUDAFRAME SWI
PROFILE**

Elemento-marco PRFV

**SOUDAFRAME SWI
LINK**

Conector

**SOUDAFRAME SWI
CLIP 20**

Clip

**SOUDAFRAME SWI
SUPPORT**



PROPIEDADES

ELEMENTO

VENTAJAS

PRÁCTICIDAD

SOUDAFRAME SWI
PERFIL
(ELEMENTO-MARCO PRFV)

- Elemento-marco de peso ligero con una gran capacidad de carga
- Muy buen rendimiento térmico debido a una baja conductividad térmica
- Muy rígido (sin contracción ni expansión bajo efecto de la temperatura)
- Fácil de procesar (corte y perforación)
- Uso óptimo de la longitud del perfil

- Instalación de cristaleras grandes
- Es posible el montaje por parte de 1 sola persona
- Sin puentes térmicos
- Valor de aislamiento total mejorado de la envoltura del edificio para que el aislante pueda encajar en los perfiles delgados en forma de L.
- Dimensiones uniformes de la junta alrededor del marco de la ventana
- Las piezas restantes (hasta 40 cm) pueden ser reutilizadas

SOUDAFRAME SWI
PERFIL
(MARCO PREMONTADO)

- Conexión sencilla, segura y sin fallos entre los elementos-marco para un montaje rápido y de calidad, instalación y sellado
- Cola con adhesión inicial muy alta para el encolado y el sellado entre el marco y la pared
- Es posible el montaje previo en el taller
- Alinear una vez y listo

- Alta calidad del sellado de la carpintería exterior según las especificaciones RAL
- Montaje sencillo y sellado del marco contra la pared con un solo producto, Soudaseal SWI
- Montaje previo rápido del marco gracias a los conectores enchufables
- Montaje que ahorra tiempo gracias a condiciones controladas
- Los elementos-marco no necesitan ser colocados y alineados por separado

SOUDAFRAME SWI
CLIP 20
(PINZA DE MUELLE)

- 1 parte estándar para la fijación automática y temporal y para una fácil alineación del marco de la ventana en el submarco
- Dimensiones uniformes de la junta alrededor
- Reutilizable

- Alineación manual del marco, incluso en el caso de instalación individual
- No se necesitan diferentes tamaños de bloques de separación, que no siempre encajan
- Ya no es necesario apilar bloques de soporte
- Las dimensiones uniformes de la junta hacen que sea posible crear un sellado optimizado y estandarizado y mejorar la calidad del sellado

SOUDAFRAME SWI
(COMO SISTEMA INTEGRAL)

- Todos los productos de la gama SWS son compatibles con SOUDAFRAME SWI
- La solución de sistema para la instalación y sellado da una mayor eficiencia en obra

- El sistema integrado garantiza una calidad sencilla, fiable y duradera, por lo cual se obtienen ahorros de costes importantes a lo largo del ciclo de vida



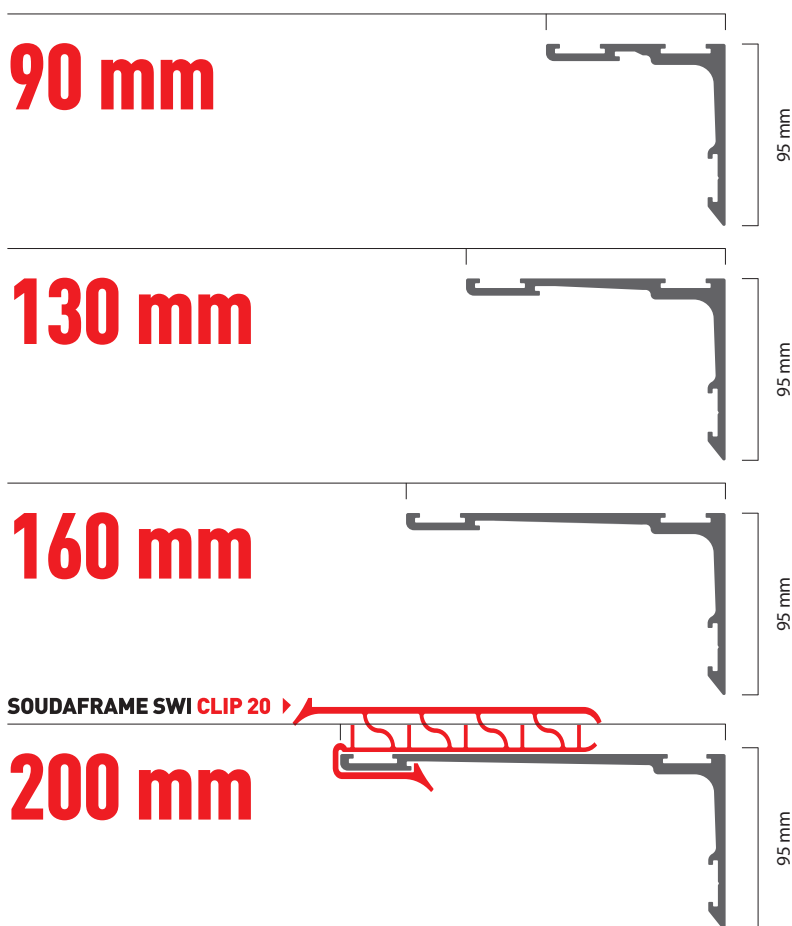
FRAME ELEMENT

Marco modular de fibra de vidrio

DESCRIPCIÓN:

El elemento-marco SoudaFrame SWI forma la base del sistema de montaje en pared de Soudal para la instalación de la carpintería exterior. Fabricado a partir de plástico reforzado con fibra de vidrio (PRFV) de alta calidad, combina el material innovador y un peso propio bajo con una alta capacidad de carga y una alta estabilidad.

Fácil de montar, seguro y sin errores. Los elementos-marco aseguran una instalación rápida y una gran flexibilidad en el lugar de construcción. Los elementos están disponibles en 4 ménsulas (90, 130, 160 y 200 mm), siempre con una longitud de 2,2 metros.

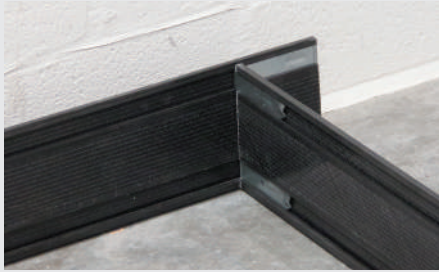


Certificación Passive House

Soudaframe SWI ha sido certificado para la estanquidad por Instituto Internacional Passive House (PHI) y se puede utilizar para proyectos con requisitos de hermeticidad extremadamente altos.

Este producto figura oficialmente en el biblioteca de componentes certificados del Passive House Institute, a donde puede acceder mediante este QR



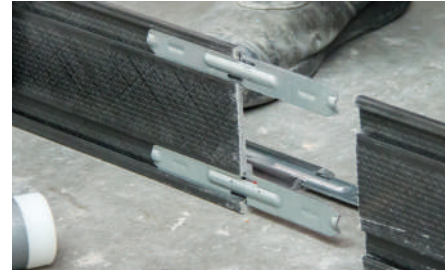


CORNER

Conector de escuadras

DESCRIPCIÓN:

Pieza de conexión metálica para una conexión fácil y sin fallos de 2 elementos-marco en un ángulo de 90°. La innovadora solución enchufable permite una instalación rápida y una alta flexibilidad en la obra.

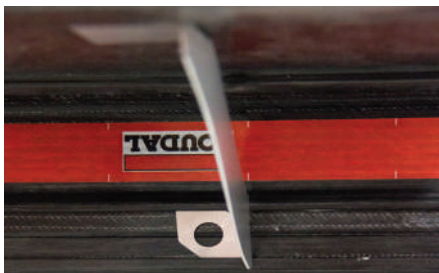


LINK

Conector recto

DESCRIPCIÓN:

Conector metálico para extender elementos-marco en, por ejemplo, ventanas grandes, uso de elementos restantes cortados.



SUPPORT

Soporte para altas cargas

DESCRIPCIÓN:

Pieza especial de soporte para cuando se requiere una mayor capacidad de carga o protección contra caídas, por ejemplo, de grandes cristalerías o puertas correderas.



CLIP 20

Separador

DESCRIPCIÓN:

Asistente de instalación para la fijación temporal y alineación sencilla del marco de la ventana en el premarco. La presión de las pinzas de resorte mantiene el marco de la ventana en su lugar y hace que sea posible una alineación sencilla. Ya no es necesario buscar el bloque de separación adecuado.



SOUDASEAL SWI

Sellador adhesivo específico

DESCRIPCIÓN:

Sellador y adhesivo elástico monocomponente a base de polímero híbrido con una fuerza adhesiva inicial muy alta. Soudaseal SWI ha sido especialmente desarrollado para el encolado y, al mismo tiempo, un sellado estanco al agua y al aire del SoudaFrame SWI en la estructura portante de la pared.





01 Mida la ventana



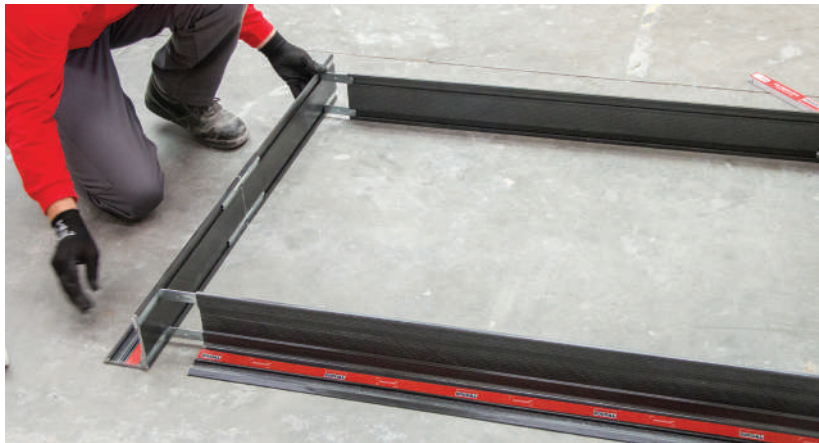
02 Corte los perfiles a medida



03 Coloque las uniones angulares



04 Conecte 2 elementos-marco



05 Monte todo el marco



06 Limpie la parte trasera del marco



07 Coloque la cola en todas las uniones



08 Coloque la cola de forma continua, en 2 tiras, en el bastidor

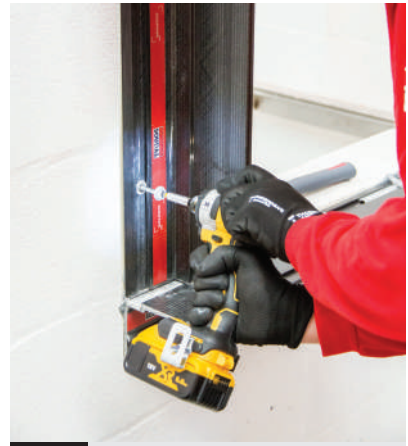




09 Coloque el marco contra la pared y presione firmemente mientras se mueve arriba y abajo, de izquierda a derecha



10 ¡Alinear, ajustar y listo!



11 Fije el marco contra la pared con los tornillos y tacos adecuados



12 Selle las esquinas internas y coloque los muelles SoudaFrame SWI



13 Perfore la ventana, colóquela en el premarco y proceda a alinearla.



14 Fije la ventana mecánicamente



15 Retire las pinzas y cierre la junta de conexión entre el marco y la ventana



16 Haga que la parte interna sea estanca al aire con, por ejemplo, Soudatight LQ / SP



17 Haga que la parte externa sea estanca al aire y a las lluvias fuertes con, por ejemplo, Soudatight Hybrid



Para facilitar la aplicación de los productos SWS durante la instalación de ventanas y puertas hasta la limpieza, Soudal ofrece una gama de accesorios seleccionados por nuestros expertos. ¡Las herramientas adecuadas son la mitad del trabajo!



SODABAND CLIP

Accesorio para Soudaband PRO BG1

DESCRIPCIÓN:

El clip Soudaband es una ayuda para evitar que las cintas de sellado de juntas más pequeñas (≤ 30 mm) se descompriman tras su uso. Después de cortar la cinta necesaria, el clip Soudaband se puede fijar al rollo sobrante. Evita el desperdicio y ayuda con el almacenamiento.



SODABAND STRAP

Accesorio para Soudaband PRO MF1

DESCRIPCIÓN:

La correa Soudaband es una ayuda para evitar que las cintas de sellado de juntas más anchas (≥ 50 mm) se descompriman tras su uso. Después de cortar la cinta necesaria, la correa Soudaband se puede sujetar y apretar alrededor de la cinta sobrante para evitar que se descomprima. Evita el desperdicio y ayuda con el almacenamiento.

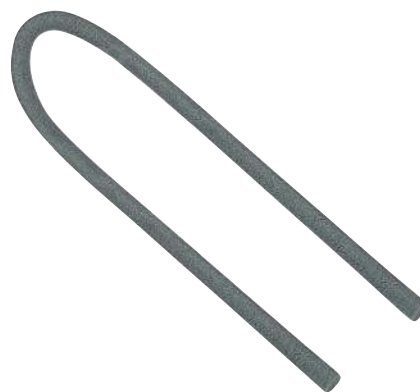


WINBAG

Calzo inflable para colocación de ventanas.

DESCRIPCIÓN:

Soudal Winbag es un colchón de aire elástico y resistente que se puede utilizar para la instalación o el ajuste de carpintería exterior. El cojín se puede colocar entre el marco de la ventana o puerta y el muro de carga para facilitar la instalación. Con winbag, un solo instalador profesional puede colocar, ajustar, alinear, nivelar y mantener la carpintería externa en su lugar, ahorrando tiempo y reduciendo costes.



FONDO DE JUNTA PE-PU

Listo para usar y de aplicación rápida

DESCRIPCIÓN:

Los fondos de junta Soudal son de perfil redondo y están hechos de espuma de poliuretano de celda cerrada o poliuretano de celda abierta. Los fondos de junta se utilizan como relleno no adhesivo en juntas de construcción y para asegurar las dimensiones correctas de juntas para selladores. Se suministra en longitudes de 1 m.



LIMPIADOR ESPUMA PU

Producto de limpieza pulverizable a base de acetona.

DESCRIPCIÓN:

Para eliminar la espuma de poliuretano residual que aún no se ha curado en todas las superficies no porosas. Ideal para limpiar el interior y el exterior de pistolas y otras herramientas. No contiene HCFC ni CFC.



ELIMINADOR ESPUMA PU SECA

Kit de limpieza para espuma de poliuretano curada

DESCRIPCIÓN:

Disolvente especial rápido y altamente efectivo para espuma de poliuretano endurecida en superficies no porosas de plástico, tintes para madera y aluminio.



ELIMINADOR DE SILICONA

Listo para usar y de aplicación rápida

DESCRIPCIÓN:

Producto listo para usar y de acción rápida a base de hidrocarburos para eliminar siliconas endurecidas y polímeros MS.



SWIPEX

Toallitas de limpieza de tamaño extra grande

DESCRIPCIÓN:

Disuelve restos de adhesivos y selladores frescos no curados (silicona, polímero híbrido, PU, acrílico ...) así como espuma de poliuretano, pintura, etc. en todos los sustratos no porosos. También se puede usar para limpiar restos no curados y suciedad de manos y herramientas, dermatológicamente seguro de usar.



PISTOLAS PARA ESPUMA PU

Para una aplicación precisa y profesional



PISTOLAS PARA SELLADORES

Para formatos de cartucho o bolsa de aluminio



ESPUMA PU FLEXIBLE

REFERENCIA	EAN	PRODUCTO	COLOR	EMBALAJE	CANTIDAD	UDS/CAJA
FLEXIFOAM® - ESPUMA DE PU FLEXIBLE PERMEABLE AL VAPOR						Unid.x caja
123663	5 411183 111165	Flexifoam®	Azul	Aerosol	750 ml.	12



MEMBRANAS DE TELA

REFERENCIA	EAN	PRODUCTO	COLOR	EMBALAJE	CANTIDAD	UDS/CAJA
SWS VARIO EXTRA - INTERIOR Y EXTERIOR 100% ADHESIVA						
157711	5 411183 179615	SWS Vario Extra 70 mm	Blanco	Rollo	30 metros	8
157712	5 411183 179592	SWS Vario Extra 100 mm	Blanco	Rollo	30 metros	8
157713	5 411183 179608	SWS Vario Extra 150 mm	Blanco	Rollo	30 metros	8
157714	5 411183 179578	SWS Vario Extra 200 mm	Blanco	Rollo	30 metros	8
157725	5 411183 179585	SWS Vario Extra 250 mm	Blanco	Rollo	30 metros	8
157726	5 411183 179561	SWS Vario Extra 300 mm	Blanco	Rollo	30 metros	8
SWS TAPE INSIDE EXTRA- INTERIOR 100% ADHESIVA						Rollos x caja
145964	5 411183 161498	SWS Inside Extra 70 mm	Rosa	Rollo	30 metros	1
145958	5 411183 161566	SWS Inside Extra 100 mm	Rosa	Rollo	30 metros	1
145967	5 411183 161481	SWS Inside Extra 150 mm	Rosa	Rollo	30 metros	1
SWS TAPE OUTSIDE EXTRA- EXTERIOR 100% ADHESIVA						Rollos x caja
145957	5 411183 161580	SWS Outside Extra 70 mm	Negro	Rollo	30 metros	1
145966	5 411183 161511	SWS Outside Extra 100 mm	Negro	Rollo	30 metros	1
145958	5 411183 161566	SWS Outside Extra 150 mm	Negro	Rollo	30 metros	1
ADHESIVOS PARA MEMBRANA SWS INSIDE y SWS OUTSIDE						Unid.x caja
122391	5 411183 105126	Vapourseal	Azul	Cartucho	310 ml.	15



MEMBRANAS LÍQUIDAS

REFERENCIA	EAN	PRODUCTO	COLOR	EMBALAJE	CANTIDAD	UDS/CAJA
MEMBRANAS LÍQUIDAS PARA INTERIOR						Unid.x caja
145787	5 411183 130371	Soudatight SP Negro Interior (Spray)	Azul - Negro tras el secado	Bote	11 Kg.	1
145789	5 411183 139558	Soudatight SP Blanco Interior (Spray)	Blanco	Bote	11 Kg.	1
134739	5 411183 152762	Soudatight SP Negro Interior (Spray)	Azul - Negro tras el secado	Bote	16 Kg.	1
154260	5 411183 171541	Soudatight LQ Negro Interior (Brocha / Espátula)	Azul - Negro tras el secado	Bote	600 ml.	12
146281	5 411183 162617	Soudatight LQ Blanco Interior (Brocha / Espátula)	Blanco	Bote	600 ml.	12
145785	5 411183 128729	Soudatight LQ Negro Interior (Brocha / Espátula)	Azul - Negro tras el secado	Bote	4,5 Kg.	1
145788	5 411183 139534	Soudatight LQ Blanco Interior (Brocha / Espátula)	Blanco	Bote	4,5 Kg.	1
MEMBRANAS LÍQUIDAS PARA EXTERIOR						Unid.x caja
130545	5 411183 135116	Soudatight Hybrid Exterior (Spray - Brocha / Espátula)	Gris	Bolsa	600 ml.	12
145786	5 411183 151833	Soudatight Hybrid Exterior (Brocha / Espátula)	Gris	Bote	6 Kg.	1
HERRAMIENTAS APLICACIÓN DE MEMBRANAS LÍQUIDAS						Unid.x caja
131003	5 411183 137486	Soudatight Geotextile	Blanco	Rollo	15cm X 20m.	1
131824	5 411183 140325	Soudatight Pistola COX Jetflow 3 para Hybrid (incl. 3 sets de boquillas)	Pistola de aplicación	Pistola		1
131896	5 411183 140745	Set de boquillas In/Out para Pistola Cox Jetflow		Blistero	1 In + 1 Out	10
156107	3 830065 623756	Adaptador S15 para cánula plana	Blanco	Al granel	1 Caja	10
156108	3 830065 620045	Cánula especial plana 30 mm.	Blanco	Al granel	1 Caja	10
156109	3 830065 623602	Cánula especial plana 20 mm.	Blanco	Al granel	1 Caja	10



BANDAS TRIPLE FUNCIÓN

SODABAND PRO MF1

Ver tabla en la página 28

SODABAND PRO SFD

Ver tabla en la página 29

SODABAND PRO BG1

Ver tabla en la página 30



SELLADORES SWS

REFERENCIA	EAN	PRODUCTO	COLOR	EMBALAJE	CANTIDAD	UDS/CAJA
SOUDASEAL 215 LM - POLÍMERO MS						Rollos x caja
105023	5 411183 004108	Soudadeal 215LM	gris hormigón	Cartucho	290 ml.	12
105022	5 411183 000612	Soudadeal 215LM	blanco	Cartucho	290 ml.	12
107302	5 411183 027541	Soudadeal 215LM	marrón	Cartucho	290 ml.	12
135522	5 411183 154759	Soudadeal 215LM	negro	Cartucho	290 ml.	12
101010	5 411183 009486	Soudadeal 215LM	gris hormigón	Bolsa	600 ml.	12
102291	5 411183 013551	Soudadeal 215LM	blanco	Bolsa	600 ml.	12
105089	5 411183 009479	Soudadeal 215LM	beige oscuro	Bolsa	600 ml.	12
106334	5 411183 013575	Soudadeal 215LM	gris	Bolsa	600 ml.	12
103911	5 411183 013544	Soudadeal 215LM	negro	Bolsa	600 ml.	12
106333	5 411183 102224	Soudadeal 215LM	marrón	Bolsa	600 ml.	12
103011	5 411183 083783	Soudadeal 215LM	piedra natural	Bolsa	600 ml.	12
103780	5 411183 112698	Soudadeal 215LM	gris basalto	Bolsa	600 ml.	12
106771	5 411183 118331	Soudadeal 215LM	gris medio	Bolsa	600 ml.	12
117487	5 411183 048348	Soudadeal 215LM	Rojo rústico	Bolsa	600 ml.	12
123904	5 411183 119383	Soudadeal 215LM	gris cuarzo	Bolsa	600 ml.	12
124409	5 411183 102224	Soudadeal 215LM	marrón oscuro	Bolsa	600 ml.	12
124645	5 411183 000612	Soudadeal 215LM	gris antracita	Bolsa	600 ml.	12
ACRYRUB SWS - ACRÍLICO ELÁSTICO						
124483	5 411183 118461	Acryrub SWS	blanco	Cartucho	310 ml.	12
125564	5 411183 121911	Acryrub SWS	blanco	Bolsa	600 ml.	12



LÁMINAS EPDM

REFERENCIA	EAN	PRODUCTO	COLOR	EMBALAJE	CANTIDAD	UDS/CAJA
MEMBRANA EPDM						
130287	5 411183 134157	200 mm. de ancho X 1,2 mm. grosor / 5,5 Kg.	negro	Rollo	20 m. / 4 m ²	4
130288	5 411183 134164	250 mm. de ancho X 1,2 mm. grosor / 6,8 Kg.	negro	Rollo	20 m. / 5 m ²	4
130289	5 411183 134171	300 mm. de ancho X 1,2 mm. grosor / 8,2 Kg.	negro	Rollo	20 m. / 6 m ²	2
130290	5 411183 134188	400 mm. de ancho X 1,2 mm. grosor / 11 Kg.	negro	Rollo	20 m. / 8 m ²	2
MEMBRANA EPDM FIX (con auto-adhesivo)						
130283	5 411183 134133	150 mm. de ancho X 0,8 mm. grosor / 2,9 Kg.	negro	Rollo	20 m. / 3 m ²	4
130284	5 411183 134126	200 mm. de ancho X 0,8 mm. grosor / 3,9 Kg.	negro	Rollo	20 m. / 4 m ²	4
130285	5 411183 134140	250 mm. de ancho X 0,8 mm. grosor / 4,9 Kg.	negro	Rollo	20 m. / 5 m ²	2
130286	5 411183 134129	300 mm. de ancho X 0,8 mm. grosor / 5,9 Kg.	negro	Rollo	20 m. / 6 m ²	2
SELLADORES EPDM						
112501	5 411183 048270	Silirub WS	negro	Cartucho	310 ml.	15
112130	5 411183 03351	Silirub WS	negro	Bolsa	600 ml.	12
130549	5 411183 135154	Soudadeal WS	negro	Bolsa	600 ml.	12



CINTAS ADHESIVAS ESTANCAS DE UNIÓN

REFERENCIA	EAN	PRODUCTO	COLOR	EMBALAJE	CANTIDAD	UDS/CAJA
SOUDATAPE CONNECT						Rollos x caja
125013	5 411183 121126	Soudatape Connect 60 mm	amarillo	Rollo	40 metros	5
SOUDATAPE FLEX						Rollos x caja
125014	5 411183 121119	Soudatape Flex 60 mm	blanco	Rollo	25 metros	10
SOUDATAPE FAÇADE						Unid.x caja
125012	5 411183 121133	Soudatape Façade 60 mm	negro	Rollo	25 metros	10

LISTADO DE PRODUCTOS SWS

VARIOS						
REFERENCIA	EAN	PRODUCTO	COLOR	EMBALAJE	CANTIDAD	UDS/CAJA
ACCESORIOS PARA CINTAS SOUDABAND						Unid.x caja
154832	5 411183 173606	Soudaband Clip	rojo	Al granel	1 Caja	100
156215	5 411183 176720	Soudaband Strap	rojo	Al granel	1 Caja	50
WINBAG - CALZOS INFLABLES						Unid.x caja
124490	5 710123 000447	Winbag Set - 4 x Almohadilla inflable + gancho	negro	Caja	4 Unid.	1
FONDOS DE JUNTA						Unid.x caja
110307	5 411183 022515	Fondo de junta de PU 6 mm diámetro	negro	saco	1	1200 metros
110308	5 411183 021099	Fondo de junta de PU 10 mm diámetro	negro	saco	1	1500 metros
110309	5 411183 024731	Fondo de junta de PU 13 mm diámetro	negro	saco	1	750 metros
110310	5 411183 024748	Fondo de junta de PU 15 mm diámetro	negro	saco	1	750 metros
106783	5 411183 024908	Fondo de junta de PU 20 mm diámetro	negro	saco	1	500 metros
110422	5 411183 025059	Fondo de junta de PU 25 mm diámetro	negro	saco	1	300 metros
110423	5 411183 025202	Fondo de junta de PU 30 mm diámetro	negro	saco	1	250 metros
LIMPIADORES						Unid.x caja
100646	5 411183 030916	Limpiador para espuma PU fresca	transparente	aerosol	500 ml.	12
115778	5 411183 073159	Limpiador para espuma PU seca	blanco	pasta	100 ml.	6
102853	5 411183 032422	Eliminador de silicona	transparente	gel	100 ml.	6
113551	5 411183 057548	Toallitas Swipex	blanco	bote	100 Unid.	6
PISTOLAS DE APLICACIÓN						Unid.x caja
154478	5 411183 172081	Pistola Profi para espuma PU	metal			1
109953	5 411183 039643	Pistola Compact para espuma PU	metal			1
106617	5 411183 009462	Pistola Esqueleto Profesional para cartuchos	negro			1
112802	5 411183 049611	Pistola Profesional para bolsa hasta 600 ml	metal			1

LISTADO DE PRODUCTOS SWI

SOUDAFRAME SWI						
REFERENCIA	EAN	PRODUCTO	COLOR	EMBALAJE	CANTIDAD	UDS/CAJA
SOUDAFRAME SWI						Rollos x caja
137368	5 411183 156876	SoudaFrame SWI 90 - 220	negro	Ancho 90 mm	2,2 metros	1
137367	5 411183 156883	SoudaFrame SWI 130 - 220	negro	Ancho 130 mm	2,2 metros	1
137366	5 411183 156838	SoudaFrame SWI 160 - 220	negro	Ancho 160 mm	2,2 metros	1
137362	5 411183 156821	SoudaFrame SWI 200 - 220	negro	Ancho 200 mm	2,2 metros	1
ACCESORIOS Y COMPLEMENTOS SOUDAFRAME SWI						
137363	5 411183 156869	Clip rojo de instalación 20 mm.	Rojo		18	18
137364	5 411183 156852	Conector recto	metal		50	50
137365	5 411183 156845	Conector de escuadra	metal		25	25
144881	5 411183 160408	Soporte para altas cargas	metal		50	50
ADHESIVO PARA SOUDAFRAME SWI						
137004	5 411183 155633	Soudaseal SWI	gris	Bolsa	600 ml.	12



CLICK & FIX

FLEXI FOAM X-TRA



+30% MAYOR RENDIMIENTO	 X-TRA ELÁSTICA	A+ BAJA ENERGÍA	 HERMÉTICA AL AIRE
 AISLAMIENTO TÉRMICO	 AISLAMIENTO ACÚSTICO	B1 MATERIAL IGNÍFUGO	 -5°C +35°C CUALQUIER CLIMA



Nuestro exclusivo sistema Click & Fix y la innovadora formulación de Flexifoam® X-TRA proporciona y asegura un rendimiento 30% superior



SODAL

BUILD THE FUTURE



FECHA EDICIÓN: OCTUBRE 2022

Soudal Química, S.L.

Camino de la Barca, Nave E5

19208 Alovera, Guadalajara

Tlf: 949 275 671

eMail: sws_es@soudal.com

www.soudal.com

Su distribuidor

